

道闸触发雷达

DS-TMG03A 防砸雷达采用国际先进的微波高精度测量技术和高速数字信号处理技术，具有高精度、免调试、高稳定性等特点。

用于停车场和地下车库出入口，控制摄像机在合适的距离对车牌照进行抓拍采集，为停车场收费和管理提供可靠依据，是智能化停车体系不可或缺的重要环节。

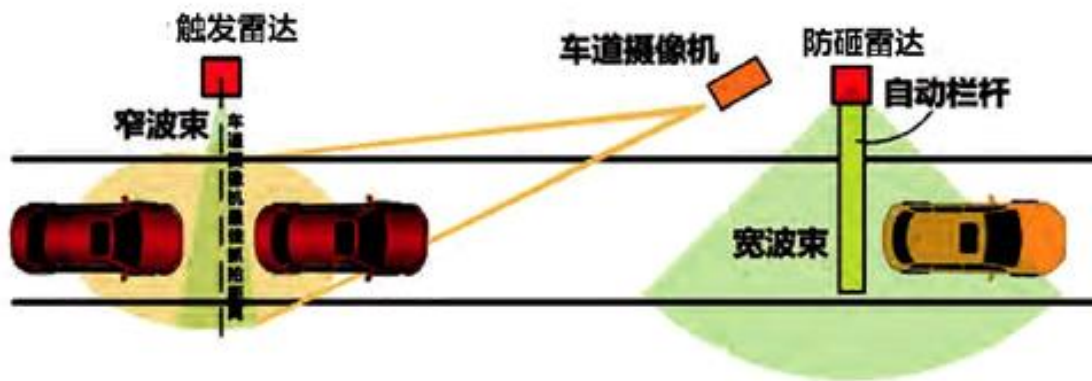


注：产品以实物为准，图片仅供参考

主要特性

- 采用 79GHz MMIC 技术，分辨率更高，检测更稳定；
- 雷达检测距离可调，检测宽度可调，操作方便，通用性强；
- 无需学习背景，适应更多复杂现场环境；
- 提供 RS485 串口或者 WIFI 通讯功能，WIFI 版本配备手机 APP，可对雷达进行在线调试、固件升级，操作更方便；
- 安装与维护方便，所需人力少，工时短。
- 采用先进的信号处理技术，可稳定检测到行人和车辆，有效防止“砸车、砸人”事故的发生。
- 采用 LED 灯指示雷达工作状态，状态更直观。
- 自动记录雷达的配置参数，断电重启后可恢复至之前的工作状态；
- 环境适应性强，检测性能不受电磁干扰、光照、灰尘、雨雪等外界环境影响。

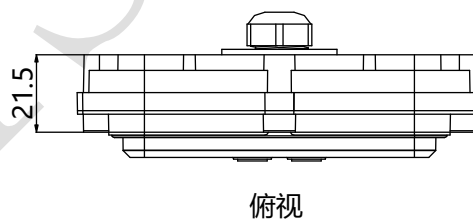
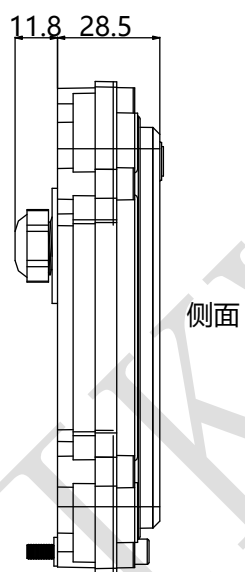
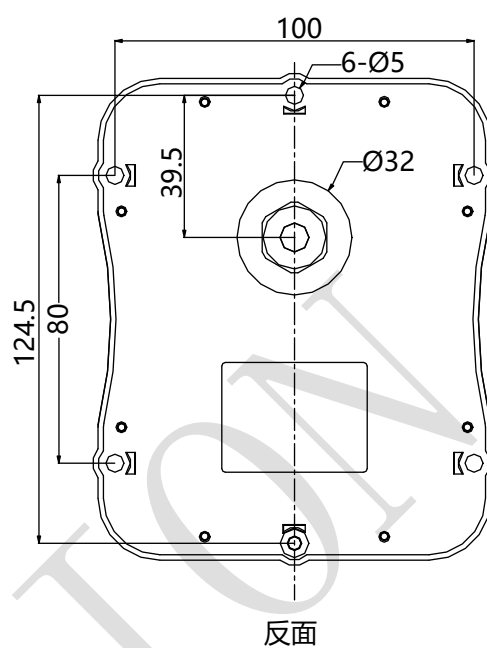
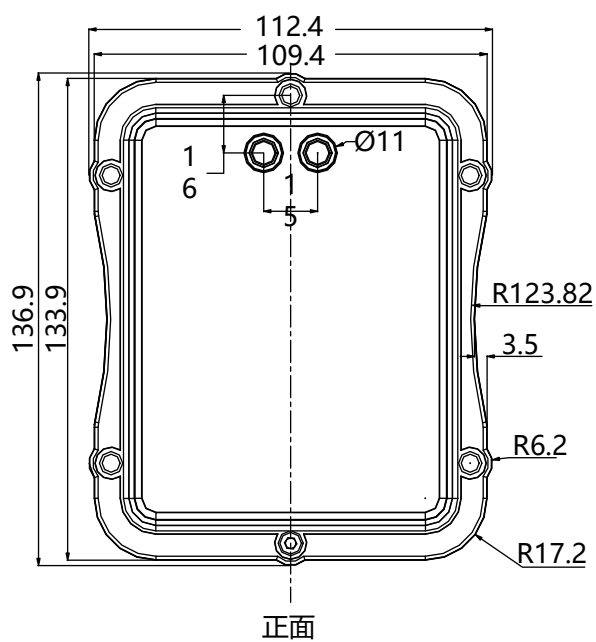
典型应用



技术参数

技术参数	发射频率 (GHz)	79
	发射功率 (mW)	≤10
	波束宽度	水平±38°，俯仰±10°
	响应时间 (ms)	50
	触发距离 (m)	0.3~6m (可调)
	检测区域 (m)	横向宽度 0~2m (可调)
	检测目标	人或车
	区域跟车	区分跟车距离 0~2m(可调)
	在线调试	串口/WIFI 调试
	在线升级	串口/WIFI 升级
电源	工作电压 (VDC)	9~12
	工作电流 (A)	< 0.25
	功耗 (W)	< 3
环境	温度 (°C)	-40~+85
尺寸	外形尺寸 (mm ³)	112.4*136.9*29
重量	重量 (g)	400

外形尺寸



Unit : mm