

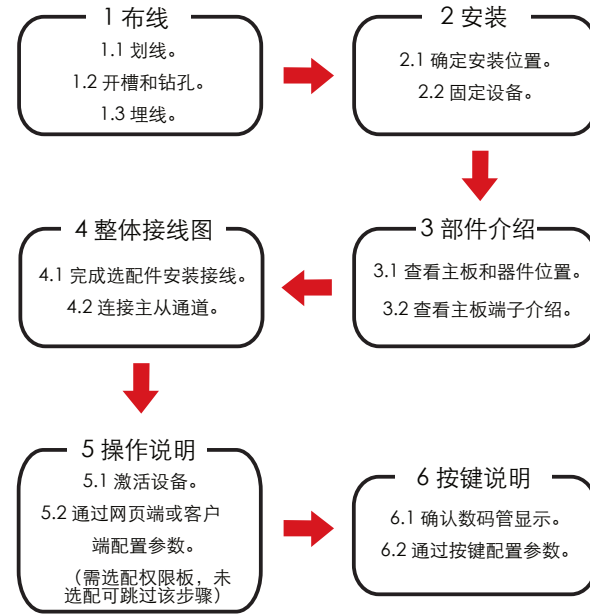


摆闸

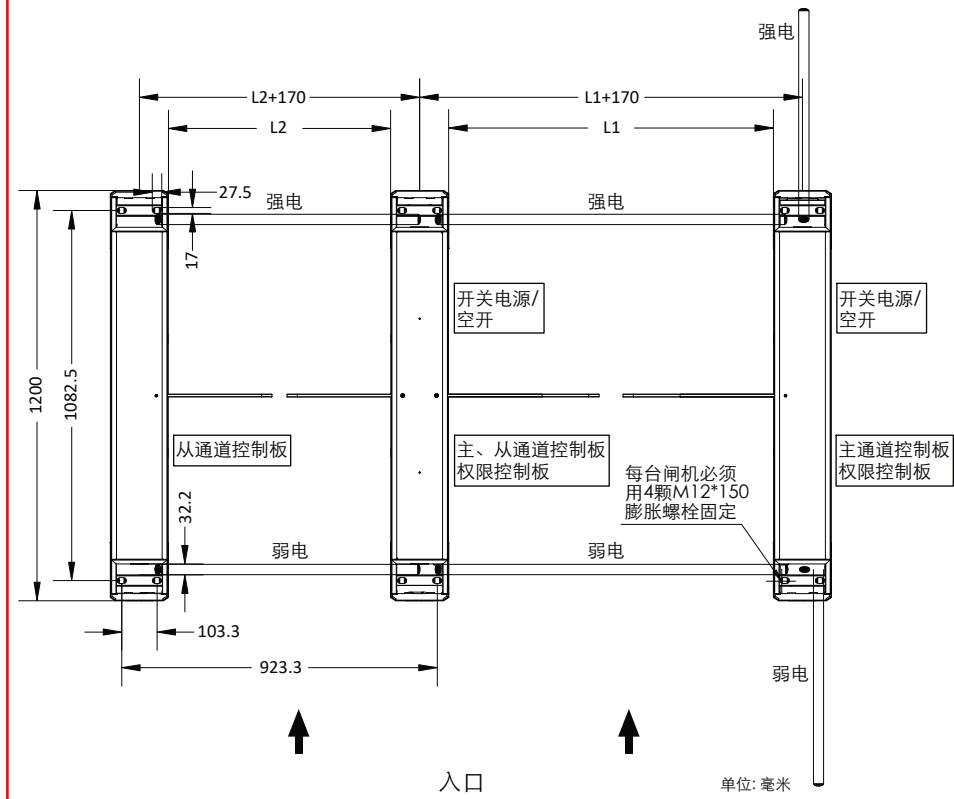
快速入门指南

UD37194B

快速入门流程指引



1 布线



操作步骤:

1. 以最靠边的闸机中心为基准, 划两条平行线, 其间距为L1+170或L2+170mm (L1、L2为主、从通道宽度)。
2. 确定各机箱的安装孔位和出线孔并进行开槽和钻孔, 每个机箱埋下4颗膨胀螺栓。
3. 预留弱电线管、强电线管。
4. 预埋线。

● 强电: 交流电输入

● 弱电: 同步线和外设通讯线

同步线长5.5m, 不可延长和随意更换。

外设通讯线长度无限制, 建议预埋, 以便后期外设接线使用。

● 弱电线管或强电线 (交流电线) 管, 内径均应大于30 mm。若左侧通道需要安装大功率身份证验证设备, 则需要加宽此管道。

● 若没有预埋强电线 (交流电线), 需要布强电 (交流电) 线槽。强电线 (交流电线) 与同步线需分管且不能走同一个侧槽, 保证互不干扰。

● 若需要额外连接外接设备时, 视实际情况增加同步线管径或另挖一个线槽。

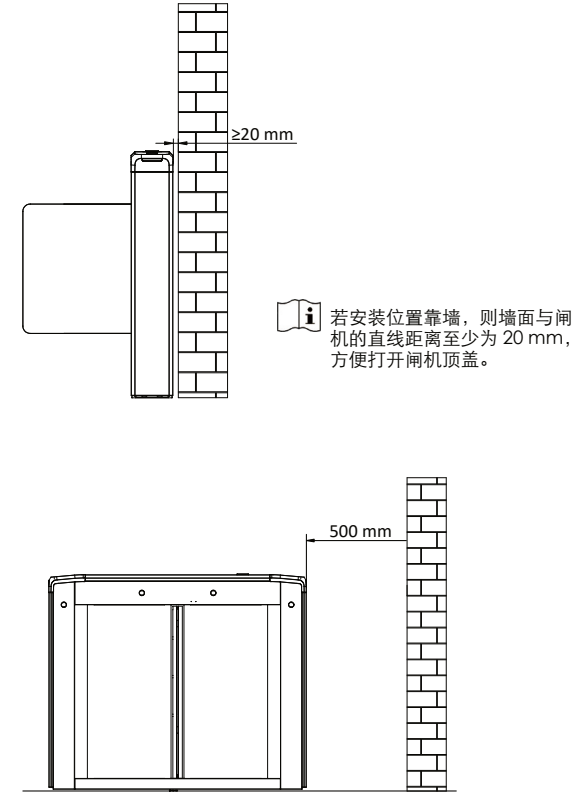
● 设备外接强电电缆需为加强 (双重) 绝缘线。

● 连接网络时建议使用超五类或性能更好的网线。

2 安装

安装步骤:

1. 准备安装设备的工具, 清点配件, 整理安装设备的地面。
2. 将闸机放置在预埋好的膨胀螺栓上方, 使用十字螺丝刀拧松顶盖下方4个螺钉, 打开顶盖。
3. 拆掉刷卡面板的4个卡扣, 向后滑动移除两侧刷卡面板。
4. 使用十字螺丝刀拆掉两侧各2个螺丝, 移除侧面维护门。
5. 将配件 (地脚压板) 放置在膨胀螺栓上, 压紧闸机边缘。
6. 用开口扳手拧紧膨胀螺栓的螺母, 将侧面维护门安装回原来的位置。



● 将设备安装在水平地面上。地基需坚硬, 且地基厚度超过膨胀螺栓长度。

● 安装维护时, 需要断电后进行操作, 不可带电操作。

● 配件包放置于设备整机包装内。

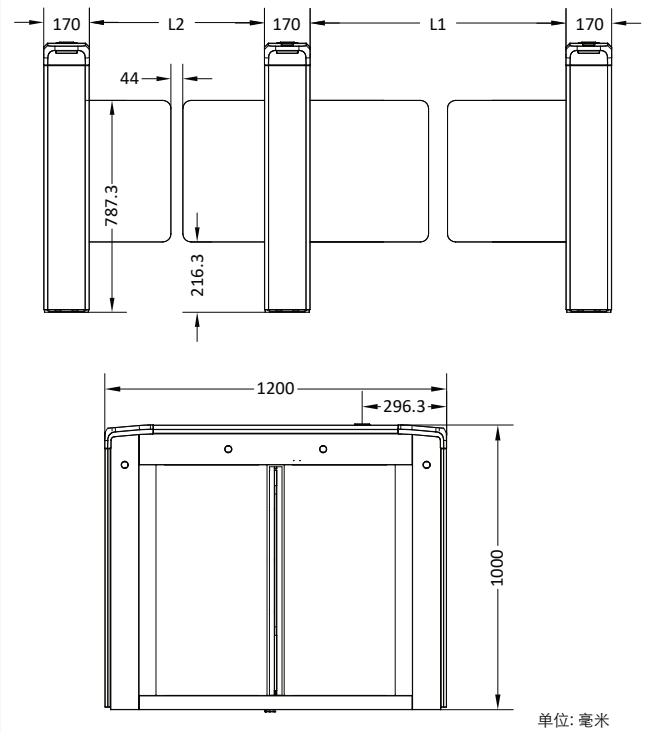
● 为防止不锈钢在施工过程中因脏污出现的生锈问题, 建议在设备安装完成后再次撕掉保护膜。

● 贴膜位置可能会有残胶, 建议撕膜后使用WD-40保护液进行擦拭, 避免WD-40接触塑料刷卡面板。

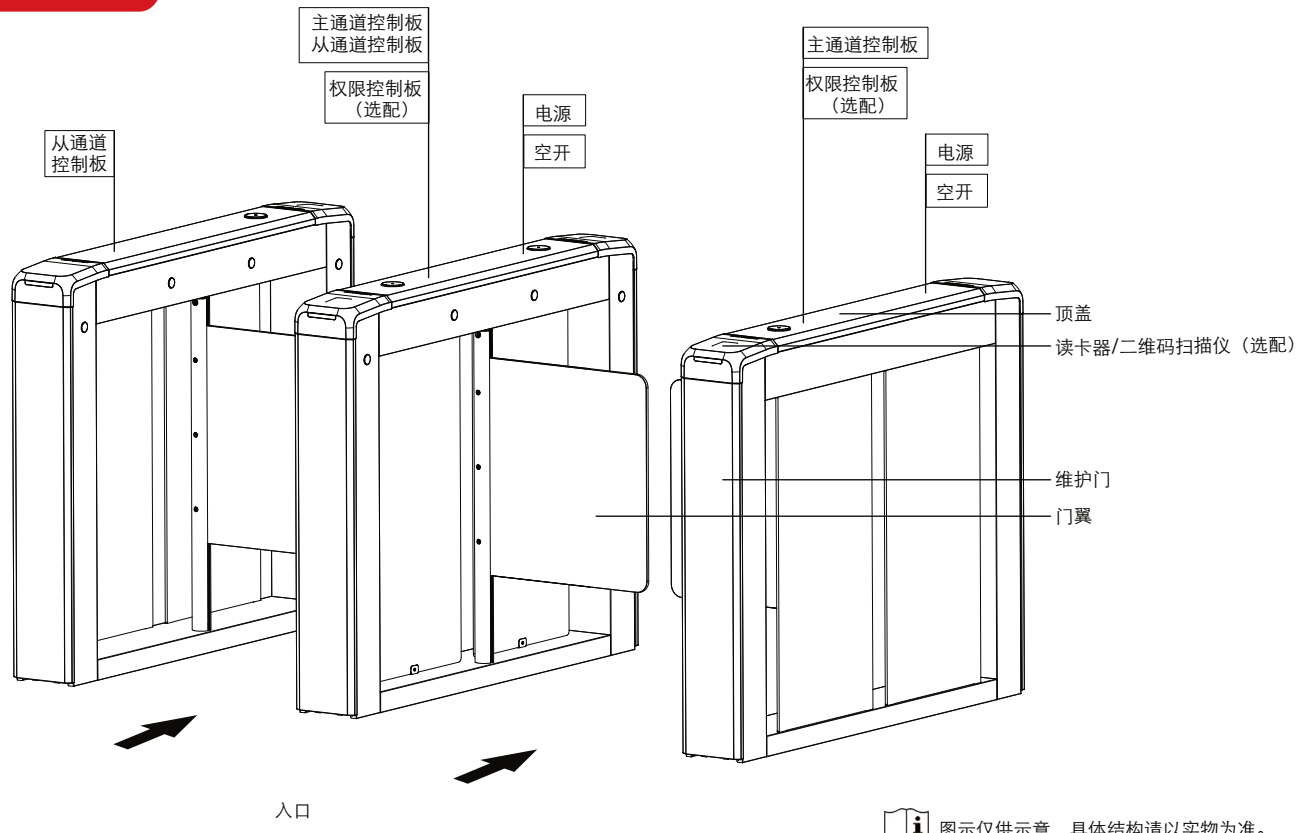
● 避免行人通道腔体浸泡在水中, 特殊情况下, 浸泡高度不得超过700 mm。

● 设备需要打开侧面维护门才能安装, 此面与墙面直线距离至少为500 mm。

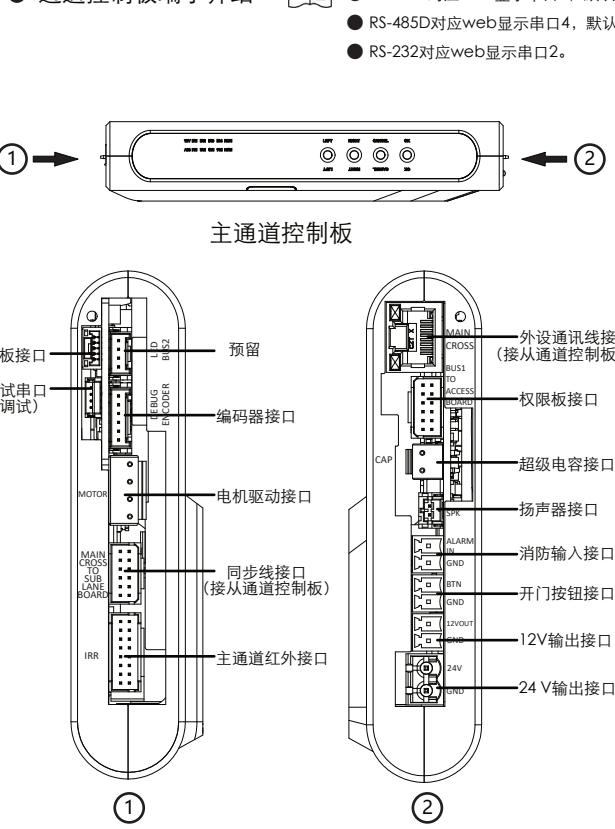
尺寸图



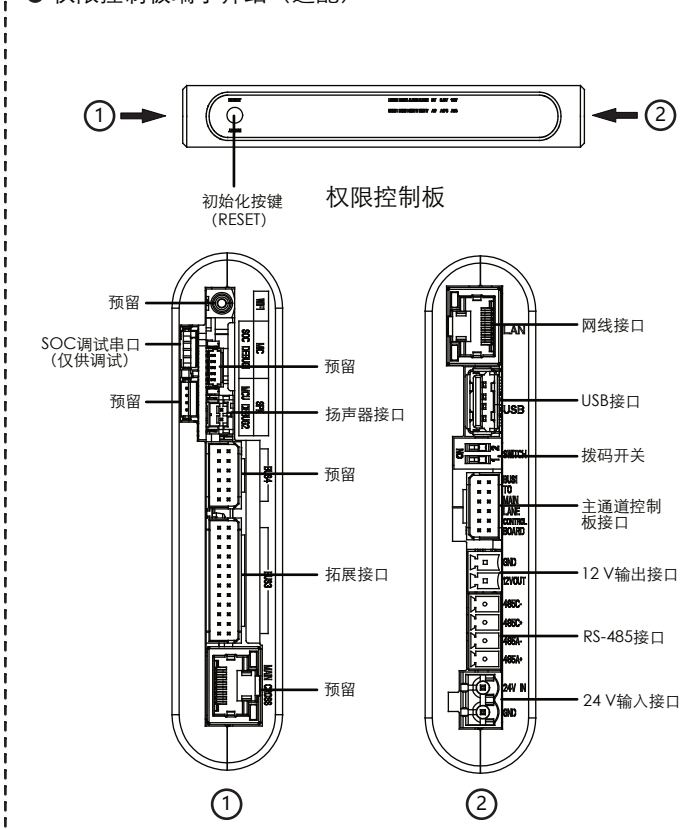
3 部件介绍



● 通道控制板端子介绍



● 权限控制板端子介绍 (选配)



扫描下方二维码获取用户手册 扫描下方二维码获取安装接线视频



保修服务

感谢您选用本产品, 为了您能够充分享有完善的售后服务支持, 请您在购买后认真阅读本产品保修卡的说明并妥善保存。我们将按照海康威视产品标准保修承诺为您提供售后服务, 售后服务政策请查看海康威视官网, 部分信息摘录如下:

1. 保修期自产品首次购买之日起算, 购买日以购买产品的发票日期为准。如无有效发票, 则保修期自产品出厂日期起算。产品发货日期晚于产品实际交付日的, 保修期自产品实际交付日起算。保修期限参考售后服务政策中的《海康威视产品标准保修期》执行。
2. 不保修范围 (仅摘录部分, 具体请见售后服务政策):
 - ① 超出规定的保修期限的;
 - ② 因误用、意外、改装、不适当的物理或操作环境、自然灾害、电涌及不当维护或保管导致的故障或损坏;
 - ③ 第三方产品、软件、服务或行为导致的故障或损坏;
 - ④ 产品使用过程中发生的正常褪色、磨损和消耗;
 - ⑤ 产品可以不间断或无错误地正常运行;
 - ⑥ 数据丢失或损坏;
 - ⑦ 消耗零部件, 除非是因材料或工艺缺陷而发生的故障;

图示仅供示意, 具体结构请以实物为准。

● 图示仅供示意, 具体接口请以实际型号为准。

● 长按初始化按键5秒, 设备会进行恢复出厂设置。长按成功后设备蜂鸣3秒, 提示用户设备已成功开始恢复出厂设置。

● RS-485A对应web显示串口5, 默认接进向二维码扫描仪; RS485C对应web显示串口7, 默认接进向读卡器。

