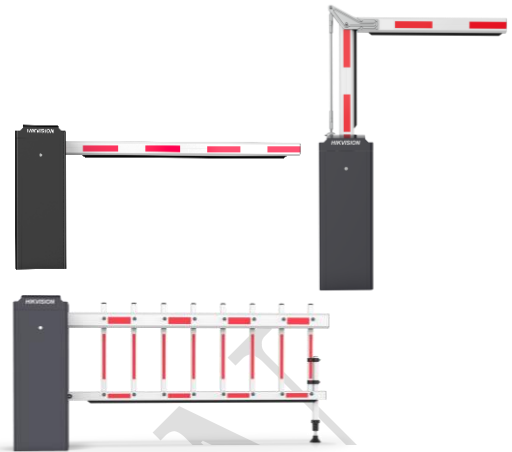


自动挡车器 DS-TMG41X-XX

直流伺服道闸 DS-TMG41X 是用于对机动车出入口管理设备，现广泛应用于公路收费站、停车场、小区、企事业单位门口，管理车辆的出入并记录过车次数，可通过停车场管理系统实现自动管理，也可以通过手柄/遥控器/按键等多种方式实现起落杆。



注：产品以实物为准，图片仅供参考

型号描述

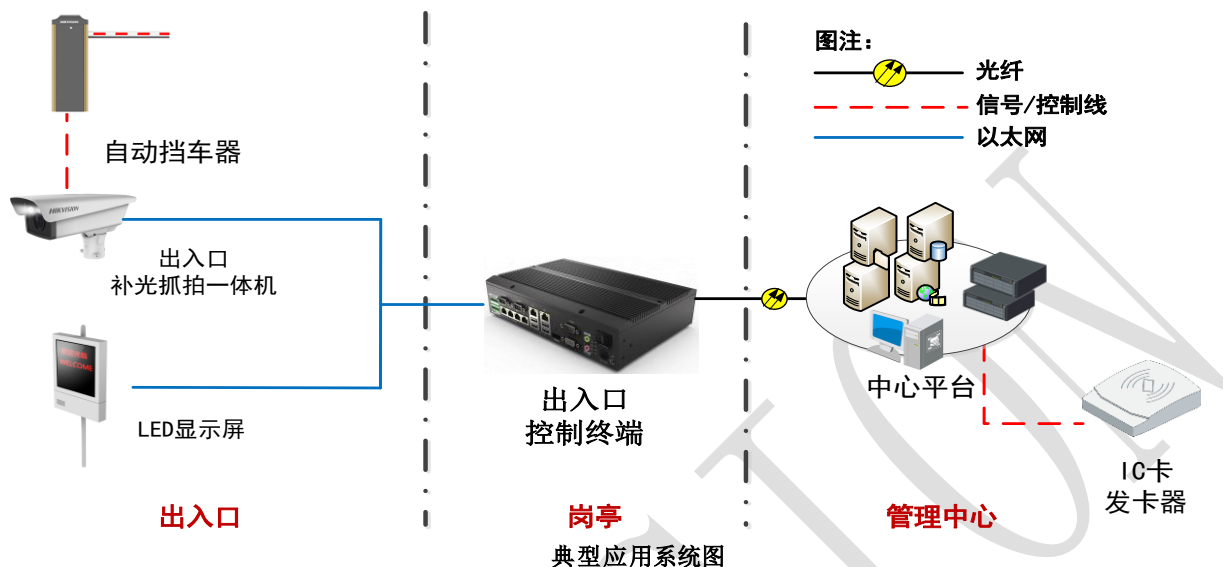
产品型号	功能描述
DS-TMG410-RB(3米八角杆)	直杆道闸，3米，小八角杆，1.5s，右向；
DS-TMG410-LB(3米八角杆)	直杆道闸，3米，小八角杆，1.5s，左向；
DS-TMG410-RB(4米八角杆)	直杆道闸，4米，小八角杆，2s，右向；
DS-TMG410-LB(4米八角杆)	直杆道闸，4米，小八角杆，2s，左向；
DS-TMG410-RB(5米八角杆)	直杆道闸，5米，大八角杆，4s，右向；
DS-TMG410-LB(5米八角杆)	直杆道闸，5米，大八角杆，4s，左向；
DS-TMG410-RB(6米八角杆)	直杆道闸，6米，大八角杆，5s，右向；
DS-TMG410-LB(6米八角杆)	直杆道闸，6米，大八角杆，5s，左向；
DS-TMG411-RB(1.5+1.5)	曲臂道闸，1.5米+1.5米，大八角杆，3s，右向；
DS-TMG411-LB(1.5+1.5)	曲臂道闸，1.5米+1.5米，大八角杆，3s，左向；
DS-TMG411-RB(2+2)	曲臂道闸，2米+2米，大八角杆，3s，右向；
DS-TMG411-LB(2+2)	曲臂道闸，2米+2米，大八角杆，3s，左向；
DS-TMG411-RB(2.5+2.5)	曲臂道闸，2.5米+2.5米，大八角杆，5s，右向；
DS-TMG411-LB(2.5+2.5)	曲臂道闸，2.5米+2.5米，大八角杆，5s，左向；
DS-TMG413-RB(3米栅栏杆)	栅栏道闸，3米，大八角杆，3s，右向
DS-TMG413-LB(3米栅栏杆)	栅栏道闸，3米，大八角杆，3s，左向
DS-TMG413-RB(4米栅栏杆)	栅栏道闸，4米，大八角杆，5s，右向
DS-TMG413-LB(4米栅栏杆)	栅栏道闸，4米，大八角杆，5s，左向

主要特性

- 采用 DC24V 直流无刷电机和控制技术，变频控制、无级调速
- 软启软停、制动性好、功耗低、效率高、运转平滑、噪音低
- 支持遇阻反弹、当杆子下落过程中受阻时会自动反弹，响应快，安全可靠
- 调试、问题定位、维护方便快捷
- 支持断电应急处理，支持手轮及外接蓄电池运行
- 采用更稳定可靠的蜗轮蜗杆传动结构，装配简单、性能可靠
- 多种控制方式：具备升优先功能，支持通过开关量、遥控器等方式控制闸机升降；

- 支持地感、红外、压力电波等多种方式的防砸；
- 延时关闸：支持延时自动关闸功能；

应用框图

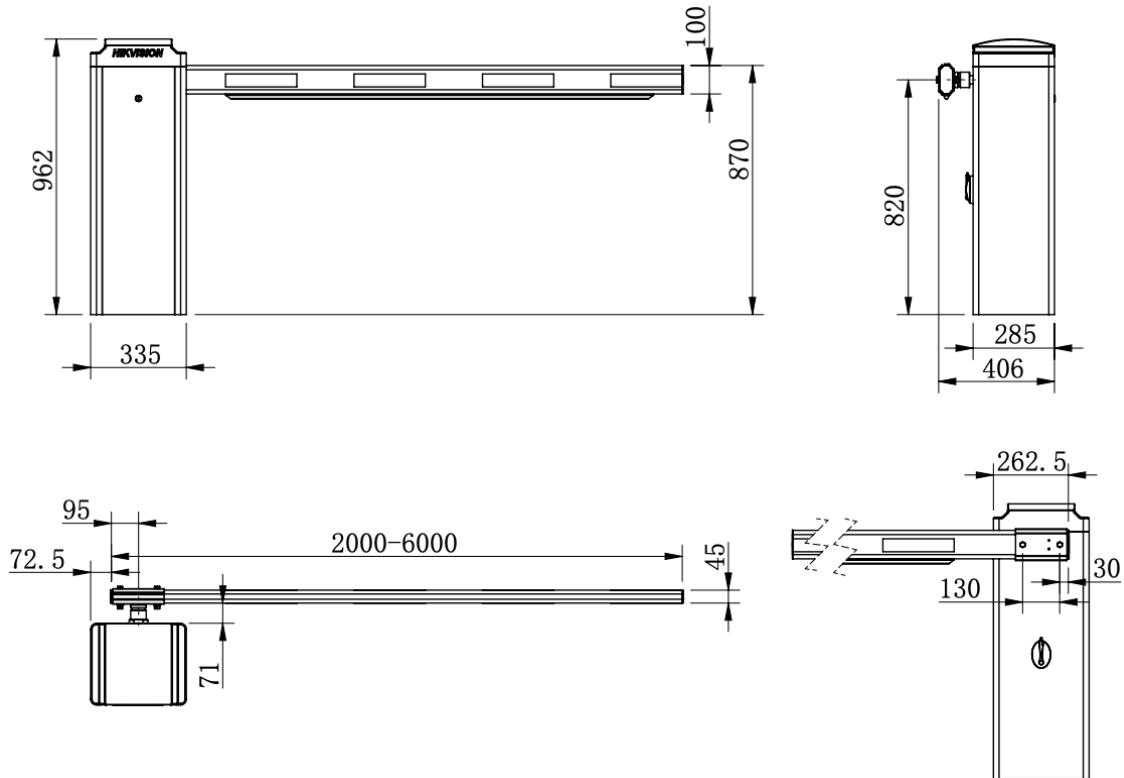


技术参数

型号	DS-TMG410-RB(3米八角杆)	DS-TMG410-LB(3米八角杆)	DS-TMG410-RB(4米八角杆)	DS-TMG410-LR(4米八角杆)	DS-TMG410-RB(5米八角杆)
道闸类型	直杆	直杆	直杆	直杆	直杆
运行速度	抬杆 1.5 秒	抬杆 1.5 秒	抬杆 2 秒	抬杆 2 秒	抬杆 4 秒
最大杆长	3m	3m	4m	4m	5m
道闸方向	右向	左向	右向	左向	右向
型号	DS-TMG410-LB(5米八角杆)	DS-TMG410-RB(6米八角杆)	DS-TMG410-LB(6米八角杆)	DS-TMG411-RB(1.5+1.5)	DS-TMG411-LB(1.5+1.5)
道闸类型	直杆	直杆	直杆	90° 曲臂杆	90° 曲臂杆
运行速度	抬杆 4 秒	抬杆 5 秒	抬杆 5 秒	抬杆 3 秒	抬杆 3 秒
最大杆长	5m	6m	6m	1.5m+1.5m	1.5m+1.5m
道闸方向	左向	右向	左向	右向	左向
型号	DS-TMG411-RB(2+2)	DS-TMG411-LB(2+2)	DS-TMG411-RB(2.5+2.5)	DS-TMG411-LB(2.5+2.5)	DS-TMG413-RB(3米栅栏杆)
道闸类型	90° 曲臂杆	90° 曲臂杆	90° 曲臂杆	90° 曲臂杆	栅栏杆
运行速度	抬杆 3 秒	抬杆 3 秒	抬杆 5 秒	抬杆 5 秒	抬杆 3 秒
最大杆长	2m+2m	2m+2m	2.5m+2.5m	2.5m+2.5m	3m
道闸方向	右向	左向	右向	左向	右向
型号	DS-TMG413-LB(3米栅栏杆)	DS-TMG413-RB(3米栅栏杆)	DS-TMG413-LB(4米栅栏杆)	DS-TMG413-RB(4米栅栏杆)	
道闸类型	栅栏杆	栅栏杆	栅栏杆	栅栏杆	
运行速度	抬杆 3 秒	抬杆 3 秒	抬杆 5 秒	抬杆 5 秒	
最大杆长	3m	4m	4m	4m	
道闸方向	左向	右向	左向	右向	
输入电压	220VAC+10%				

电机类型	直流 24V 电机
电机功率	180W
机箱材质	冷轧钢
工作环境温度	-35°C~+70°C
遥控距离	≤30 米
防护等级	IP54

外形尺寸



机箱尺寸

注：以直杆为例