

出入口控制终端DS-TPE3A0-CE系列产品介绍

DS-TPE3A0-CE系列产品是一款无风扇低功耗、高效能嵌入式整机。设备搭载嵌入式平台，运行稳定。支持本地VGA显示与控制，外接显示器即可使用。支持便捷的网页显示控制。设备集成停车场管理软件。具有丰富灵活的软件配置，实现不同出入口场景应用。完善的数据查询与统计，轻松掌控停车场各项数据。

标准的SDK接口协议，方便扩展对接。支持级联与主从备份，保障数据安全。



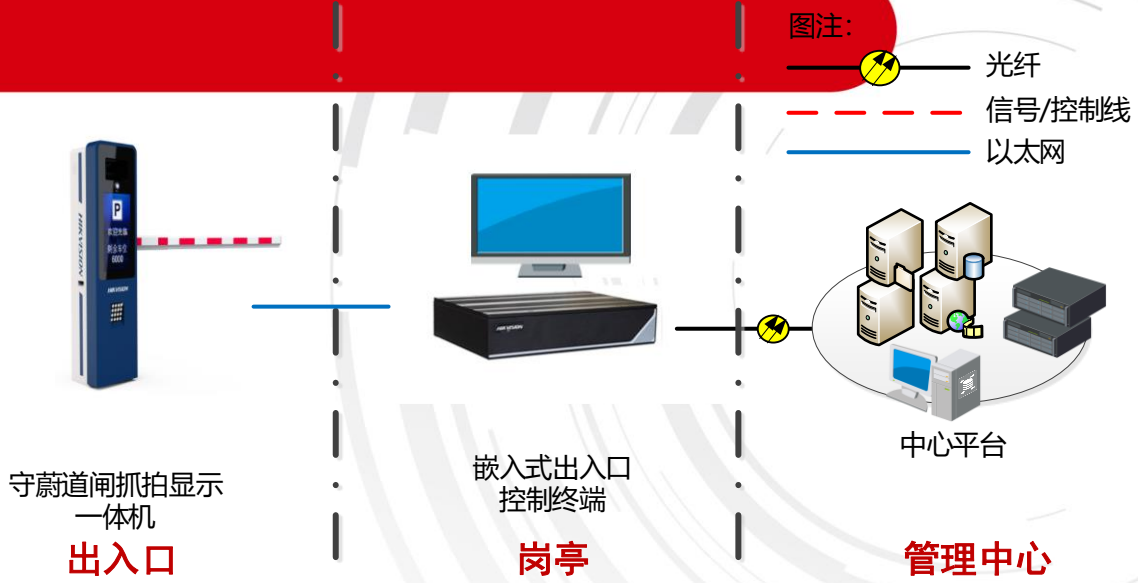
注：产品以实物为准，图片仅供参考

功能特性

- **【4车道】【3机级联】【远程访问】【手机调试】**
- **嵌入式平台：**ARM Cortex A7 双核嵌入式处理器，系统稳定。BS/CS 双架构。
- **稳定性高：**嵌入式系统，能保证 7*24h 不间断稳定运行。
- **视频录像：**支持录像存储，支持出入车辆录像片段记录，保存完整数据链。
- **手机调试：**支持移动端调试，现场手机端扫码调试。
- **远程访问：**支持通过互联网远程访问，方便远程处理问题，调试设备。
- **主动运维：**支持主动运维系统，能够探测到终端下设备异常，并推动到云平台。
- **多场景：**支持非机动车出入口、单行通道、AB 闸、防倒车逃费。
- **VGA 显示控制：**支持 VGA 显示，标准鼠标键盘输入控制，即插即用，方便快捷，节省成本。
- **便捷的网页访问：**支持网页访问，简单易用；支持多用户、多权限控制，支持嵌入式加密认证机制，确保网络上安全使用。
- **双网口设计：**双网口，网口间支持数据交换。
- **标准对接协议：**标准的 SDK 协议，支持对接云平台，对外扩展性强。支持跨公网对接，支持 HTTP 对接
- **安全：**嵌入式 ARM 架构，系统防护等级强。



典型应用



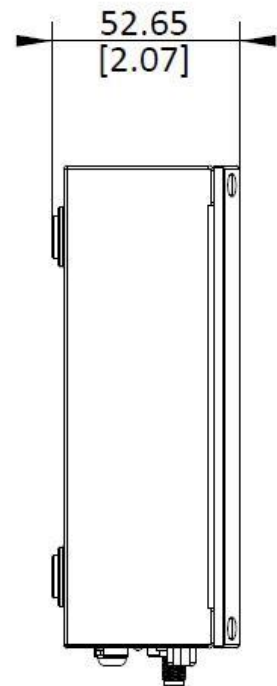
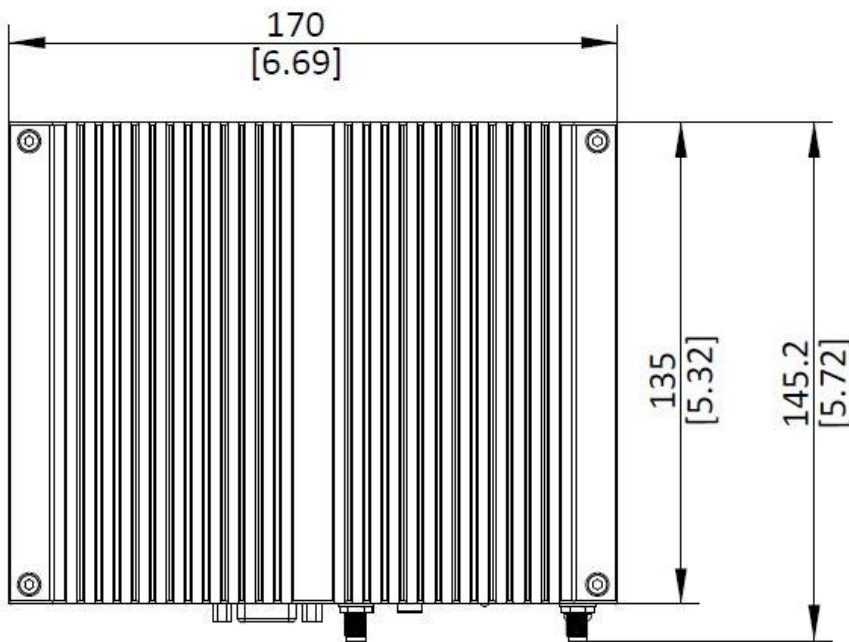
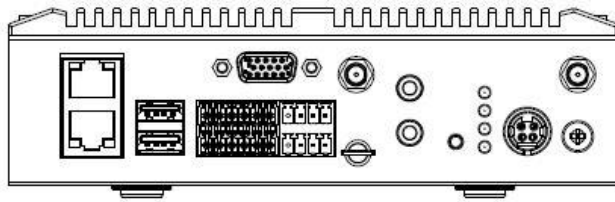
订货型号

DS-TPE3A0-CE



技术参数

系统参数	
处理器	ARM Cortex A7 双核嵌入式处理器
操作系统	嵌入式Linux操作系统
操作界面	WEB、VGA
硬盘存储	128G SSD, 预留一个SATA口, 可下单备注增加一块2.5寸机械硬盘
接口参数	
网络接口	2个外网千兆网口
音频接口	1个音频输入接口、1个音频输出接口
报警输入	3个开关量报警输入接口
报警输出	3个开关量报警输出接口
RS232接口	2个RS232接口
RS485接口	1个RS485接口
USB接口	2个USB接口
显示接口	1个VGA接口
WIFI接口	标配WIFI接口
物联网	标配物联模块, 可选配4G模块
功能参数	
车道数量	4车道
数据存储	支持对通行车辆的信息 (通行记录、图片、录像片段) 存储
网络设置	2个网口, 支持网口间数据交换
VGA显示控制	支持VGA连接显示器, 显示控制, 配合鼠标键盘即可使用
网页	支持网页访问配置、调试
SDK标准接口	标准的SDK协议, 支持对接云平台, 对外扩展性强
一般规范	
电源	DC12V/5A适配器
功率	超低功耗, 小于20W
机械特性	尺寸: 170mm (宽) ×135mm (深) ×47mm (高)
整机重量	1.0kg
工作环境	工作温度-30°C ~ 70°C、工作湿度10% ~ 90%



Unit:mm [inch]