



补光抓拍一体机

快速入门指南

版权所有©杭州海康威视数字技术股份有限公司 2019。保留一切权利。

本手册的任何部分，包括文字、图片、图形等均归属于杭州海康威视数字技术股份有限公司或其子公司（以下简称“本公司”或“海康威视”）。未经书面许可，任何单位和个人不得以任何方式摘录、复制、翻译、修改本手册的全部或部分。除非另有约定，本公司不对本手册提供任何明示或默示的声明或保证。

关于本手册

本手册描述的产品仅供中国大陆地区销售和使用。

本手册作为指导使用。手册中所提供照片、图形、图表和插图等，仅用于解释和说明目的，与具体产品可能存在差异，请以实物为准。因产品版本升级或其他需要，本公司可能对本手册进行更新，如您需要最新版手册，请您登录公司官网查阅（www.hikvision.com）。

海康威视建议您在专业人员的指导下使用本手册。

商标声明

HIKVISION 海康威视为海康威视的注册商标。本手册涉及的其他商标由其所有人各自拥有。

责任声明

- 在法律允许的最大范围内，本手册所描述的产品（含其硬件、软件、固件等）均“按照现状”提供，可能存在瑕疵、错误或故障，本公司不提供任何形式的明示或默示保证，包括但不限于适销性、质量满意度、适合特定目的、不侵犯第三方权利等保证；亦不对使用本手册或使用本公司产品导致的任何特殊、附带、偶然或间接的损害进行赔偿，包括但不限于商业利润损失、数据或文档丢失产生的损失。
- 若您将产品接入互联网需自担风险，包括但不限于产品可能遭受网络攻击、黑客攻击、病毒感染等，本公司不对因此造成的产品工作异常、信息泄露等问题承担责任，但本公司将及时为您提供产品相关技术支持。
- 使用本产品时，请您严格遵循适用的法律。若本产品被用于侵犯第三方权利或其他不当用途，本公司概不承担任何责任。
- 如本手册内容与适用的法律相冲突，则以法律规定为准。

前言

本节内容的目的是确保用户通过本手册能够正确使用产品，以避免操作中的危险或财产损失。在使用此产品之前，请认真阅读产品手册并妥善保存以备日后参考。

资料获取

访问本公司官网 (www.hikvision.com) 获取说明书、应用工具和开发资料。







扫描获取操作手册

概述

本手册适用于补光抓拍一体机，本文介绍该产品的接口、线缆、安装、注意事项等。

符号约定

对于文档中出现的符号，说明如下所示。

符号	说明
 说明	说明类文字，表示对正文的补充和解释。
 注意	注意类文字，表示提醒用户一些重要的操作或者防范潜在的伤害和财产损失危险。
 警告	警告类文字，表示有潜在风险，如果不加避免，有可能造成伤害事故、设备损坏或业务中断。
 危险	危险类文字，表示有高度潜在风险，如果不加避免，有可能造成人员伤亡的重大危险。

安全使用注意事项



警告

- 设备安装使用过程中，必须严格遵守国家和使用地区的各项电气安全规定。
- 请使用正规厂家提供的电源适配器，电源适配器具体要求参见设备参数表。
- 为减少火灾或电击危险，请勿让设备受到雨淋或受潮。
- 应该在建筑物安装配线中组入易于使用的断电设备。
- 在墙壁或天花板安装时，请确保设备固定牢固。
- 如果设备工作不正常，请联系购买设备的商店或最近的服务中心，不要以任何方式拆卸或修改设备。（对未经认可的修改或维修导致的问题，本公司不承担任何责任）。



注意

- 避免将设备安装到振动或冲击环境，并使设备远离电磁干扰的地点。（忽视此项可能会损坏设备）。
- 请勿直接接触设备散热部件，以免烫伤。
- 请勿在极热、极冷、多尘、腐蚀或者高湿度的环境下使用设备，具体温、湿度要求参见设备的参数表。
- 如果设备工作不正常，请联系购买设备的商店或最近的服务中心，请不要以任何方式拆卸或修改设备。未经许可的修改或维修所导致的问题，责任自负。
- 设备接入互联网可能面临网络安全问题，请您加强个人信息及数据安全的保护。当您发现设备可能存在网络安全隐患时，请及时与我们联系。
- 请您理解，您有责任合理配置所有的密码及其他相关设备安全设置，并妥善保管好您的用户名和密码。
- 请妥善保存设备的全部原包装材料，以便出现问题时，使用包装材料将设备包装好，寄到代理商或返回厂家处理。非原包装材料导致的运输途中的意外损坏，由使用者承担责任。



说明

- 对安装和维修人员的素质要求
具有从事视频监控系统安装、维修的资格证书或经历，并有从事相关工作（如高空作业等）的资格，此外还必须具有如下的知识和操作技能。
 - 具有视频监控系统及组成部分的基础知识和安装技能。
 - 具有低压布线和低压电子线路接线的基础知识和操作技能。
 - 具备基本网络安全知识及技能，并能够读懂本手册内容。
- 对升降设备的要求

- 使用适合安装地点和设备安装方式的安全升降设备。
- 升降设备具有达到安装位置的足够的举升高度。
- 升降设备具有良好的安全性能。

目 录

第 1 章 产品介绍.....	1
1.1 产品简介.....	1
1.2 线缆说明.....	1
第 2 章 产品安装.....	3
2.1 安装前准备.....	3
2.1.1 注意事项.....	3
2.1.2 安装环境.....	3
2.2 安装设备.....	3
2.2.1 安装 TF 卡.....	3
2.2.2 固定一体机.....	4
2.2.3 接入道闸和车检器.....	4
2.3 连接线缆和上电.....	5
第 3 章 激活和登录.....	6
3.1 激活.....	6
3.2 登录和退出.....	8
第 4 章 抓拍调试.....	9
4.1 调节位置.....	9
4.2 快速设置抓拍.....	10
附录 A 网线制作.....	12
附录 B 测量车牌像素.....	13
附录 C 维护说明.....	14

第1章 产品介绍

1.1 产品简介

补光抓拍一体机（以下简称一体机）是集成视频采集、智能编码压缩、网络传输等多种功能的监控产品。可配合其他设备（车检器或道闸）进行车辆管控、补光抓拍等。

一体机可广泛应用于普通出入口场景、收费站模式场景和地下停车场出入口场景。

1.2 线缆说明

一体机标配一根一体化辫子线缆，线缆包含网线、音频线、电源线、报警线等。线缆及其接口说明如图 1-1 和表 1-1 所示。



注意

不同型号的一体机辫子线接口略有不同，本文将给出最全的线缆接口，具体接口请以实物为准。

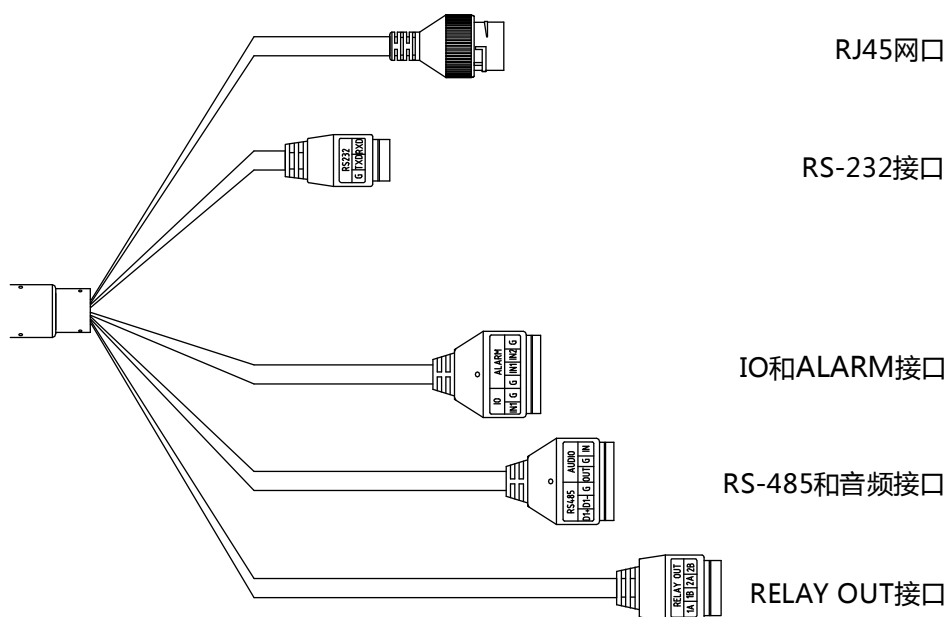


图1-1 线缆接口

表1-1 接口定义

序号	接口名称	说明
1	RJ45 网口	接入交换机或电脑等设备，进行网络访问。
2	RS-232	RS-232 接口，调试接口。
3	IO	触发信号输入端口，可接入车检器等设备。
	ALARM	报警输入端口，可接入信号量报警器。
4	RS-485	RS-485 接口，可接入显示屏等设备。
	AUDIO	音频接口 ● IN 与 G 为一对音频输入，可接入麦克风等设备。 ● OUT 与 G 为一对报音频输出，可接入音响等设备。
5	RELAY OUT	继电器接口，接入道闸。

第2章 产品安装

2.1 安装前准备

2.1.1 注意事项

- 拆开包装盒时请仔细检查，确认其中的物品完整。
- 安装前请仔细阅读本章内容。
- 安装时请务必关闭所有相关设备电源。
- 检查电源电压，防止出现由于电压不匹配导致器件损坏。
- 在安装区域要摆放足够多的路障。
- 安装人员要穿戴反光背心。

2.1.2 安装环境

- 安装高度：1.3~1.6 m 立杆安装。
- 安装位置：距离车牌抓拍位置 4~5 m，且场景中无遮挡物。

2.2 安装设备

2.2.1 安装 TF 卡

TF 卡用于一体机本地存储，如无需本地 TF 卡存储，可跳过此步骤。

前提：请自备 TF 卡。

步骤1 拧开 TF 卡保护盖上的螺丝，如图 2-1 所示。

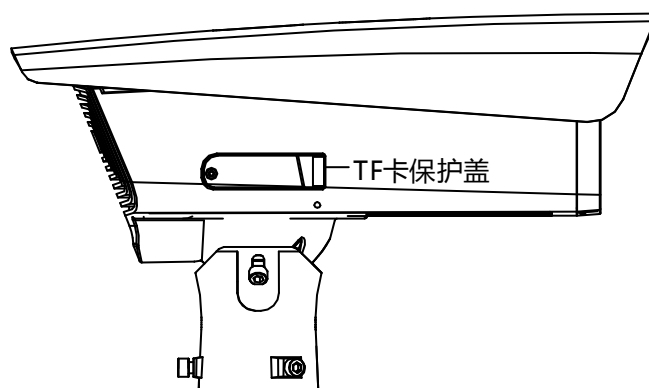


图2-1 TF 卡保护盖

步骤2 沿 TF 卡槽方向水平缓缓插入 TF 卡。

步骤3 听到“咔擦”声后，表示插入成功。

2.2.2 固定一体机

一体机可固定在出入口立杆上。

前提：先在出入口合适位置固定好立杆，具体可参考立杆对应手册。

步骤1 拧松一体机固定管上的 3 颗固定螺丝。

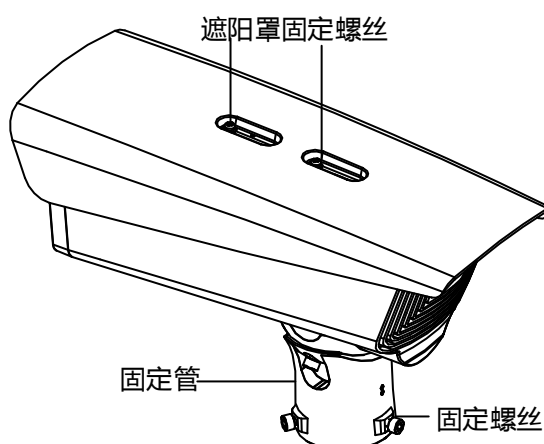


图2-2 拧松固定螺丝

步骤2 将一体机固定管套入立杆。

步骤3 拧紧 3 颗固定螺丝，固定一体机。

步骤4 拧松（不拧出）遮阳罩的固定螺丝，水平调节遮阳罩到合适位置。

2.2.3 接入道闸和车检器

一体机支持接入道闸和车检器，管控出入口车辆，具体接线方式如图 2-3 所示。



- 车检器和道闸的具体接口以及含义，请参见车检器和道闸对应手册。
 - 本文以其中一种道闸和车检器接口为例做说明。
-

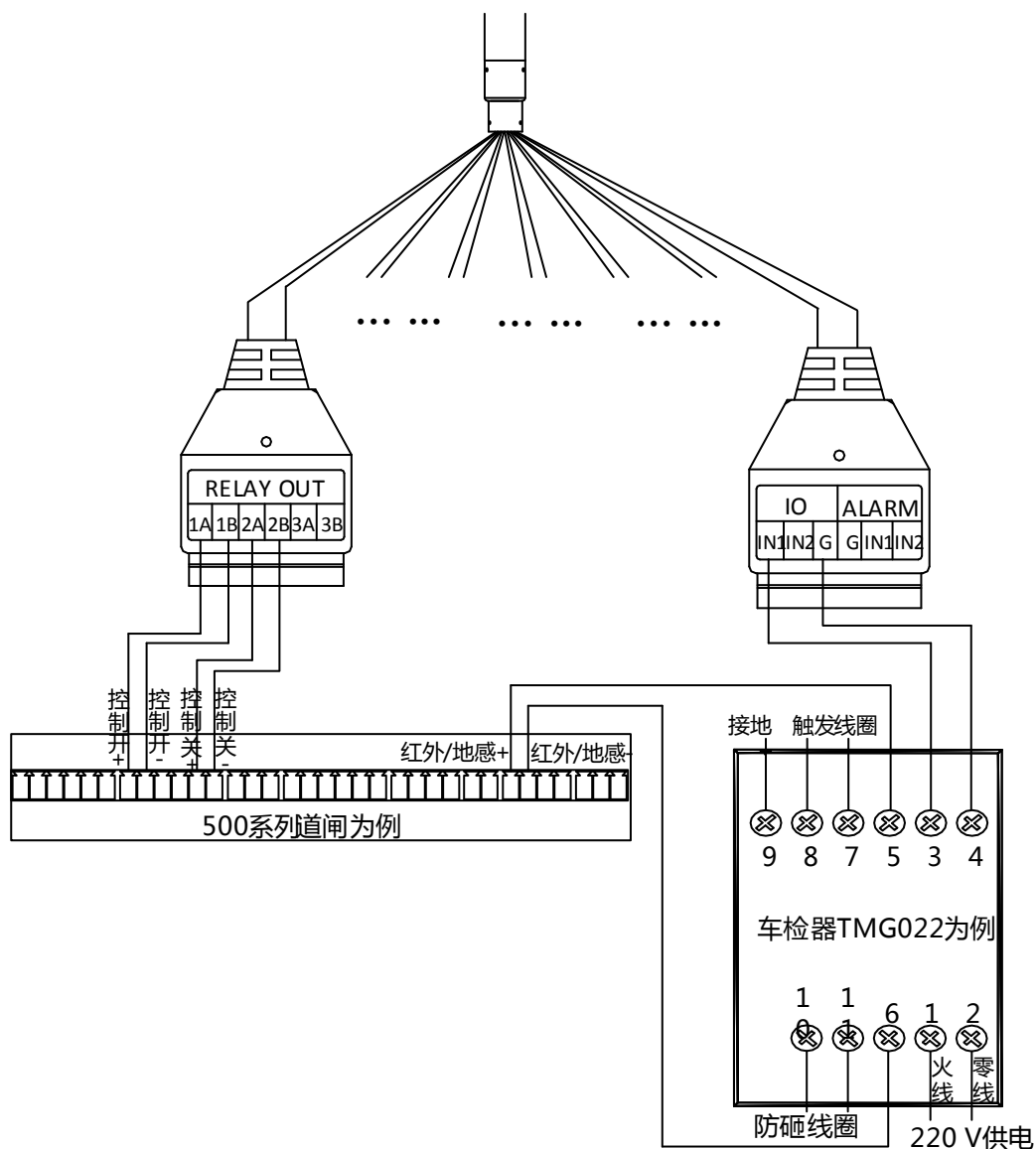


图2-3 接入外设

2.3 连接线缆和上电

设备安装固定过程中，已经将线缆梳理并连接好。在确保设备安装正确的前提下，请连接电源上电开机。

说明

若设备无法正常开启，请检查设备的线缆接口是否连接正常；若线缆连接正常，则需要对线缆布线等进行排查。

第3章 激活和登录

3.1 激活

激活方式说明

设备首次使用时，需要进行激活并设置登录密码。您可以通过多种方式激活设备，本文以 1 种为例进行说明。

设备出厂缺省值如下所示。

- 缺省 IP 地址：192.168.1.64。
- 缺省用户名（管理员）：admin。



注意

- 为保护您的个人隐私和企业数据，避免设备的网络安全问题，建议您设置符合安全规范的高强度密码。
 - “admin”为系统管理员用户，可创建系统用户。为了系统安全性，建议您激活设备后新增用户进行操作。
-

SADP 激活

当局域网内有多台设备需激活，可使用 SADP 软件批量激活。

前提：设备与电脑连接到同一个网段的局域网。

步骤1 安装并运行 SADP 软件。

步骤2 勾选需要激活的设备，在“激活设备”中输入设备密码，单击“激活”完成激活，如图 3-1 所示。

成功激活设备后，列表中“激活状态”会更新为“已激活”。



图3-1 激活设备

步骤3 修改设备 IP 地址

勾选已激活的设备，在右侧的“修改网络参数”中输入 IP 地址、子网掩码、网关等信息，输入设备密码，单击“修改”，提示“修改网络参数成功”则表示网络参数设置生效，如图 3-2 所示。

说明

- 设置 IP 地址时，请保持设备 IP 地址与电脑 IP 地址处于同一网内。
- “admin”为系统管理员用户，可创建系统用户。为了系统安全性，建议使用新增的用户进行操作。新增用户具体操作步骤请参见对应的《操作手册》。



图3-2 修改设备信息

3.2 登录和退出

登录系统

步骤1 在浏览器地址栏中输入抓拍单元的 IP 地址（例如：http:// 192.168.1.64/），回车。

步骤2 输入用户名和密码即可登录系统。



- 如果您已经修改过 IP 地址，请使用新设置的 IP 地址登录系统
- 首次访问将自动弹出安装浏览器插件的界面，请保存好插件，然后关闭浏览器后，再进行插件安装。插件安装完毕后即可登录抓拍单元进行相关操作。

浏览器访问失败解决方法

若使用 IE 浏览器，安装插件后仍无法预览，可更换浏览器或操作下述步骤。

步骤1 请在“IE 浏览器->选项->安全”中选择“受信任站点”。

步骤2 单击“站点”，将一体机的 IP 地址输入到可信任站点中，单击“关闭”。

步骤3 单击“自定义级别”，将 ActiveX 空间和插件全部选择“启用”。

步骤4 单击“确定”。

退出系统

当进入抓拍单元主界面时，您可单击右上角的“注销”安全退出系统。

第4章 抓拍调试

本节介绍抓拍基础参数配置，详细功能配置请参见《操作手册》。

请先登录一体机，再进行下述操作。

4.1 调节位置

可在实际场景内，距离一体机水平方向 4 m，停放车辆（或过车位置放置车牌），方便调试。

步骤1 拧松（不拧出）一体机上的 2 颗方向调节螺丝。

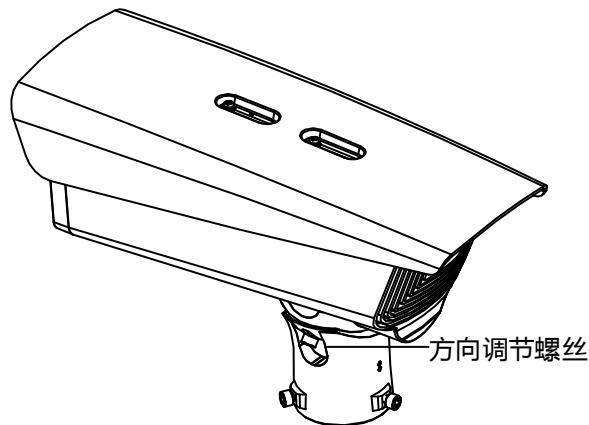


图4-1 方向调节

步骤2 单击“实时收图”，根据现场过车路面和车辆通过情况，水平、垂直和旋转三个方向转动抓拍单元，满足如下条件。

- 使车身进入抓拍区域。
- 车牌处于图像正前方，高度位于一体机图像高度 1/3 处。
- 车牌像素为 140~180。



图4-2 调节方向

4.2 快速设置抓拍

当现场已安装 IO 线圈，并接入了一体机触发抓拍，可通过快速配置，可快速完成车牌基础参数，实现抓拍。

步骤1 单击“快速配置->基本配置”。


步骤2 根据实际所在地输入省份简称。

说明

如需修改一体机 IP 地址，可输入新的 IP 地址、子网掩码和默认网关。

步骤3 选择“图像调节”。单击“” / “” 调节焦距，单击“” / “” 聚焦，使车牌像素满足 140~180。

说明

- 测量车牌有 2 中方式，分别如下：
 - 在“实时收图”界面，单击“测量车牌”，在车牌位置画框，测量车牌像素。
 - 使用 Windows 自带画图工具测量车牌，具体参见“附录 B 测量车牌像素”。
- 上文中介绍的车牌宽度像素，需要在抓拍分辨率设置为 1920 × 1200 的前提下。
- 定焦一体机焦距不可调节（单击“”等图标操作无反应），请以实际设备为准。

步骤4 拖动鼠标，在画面上实际过车位置绘制车道线和触发线。

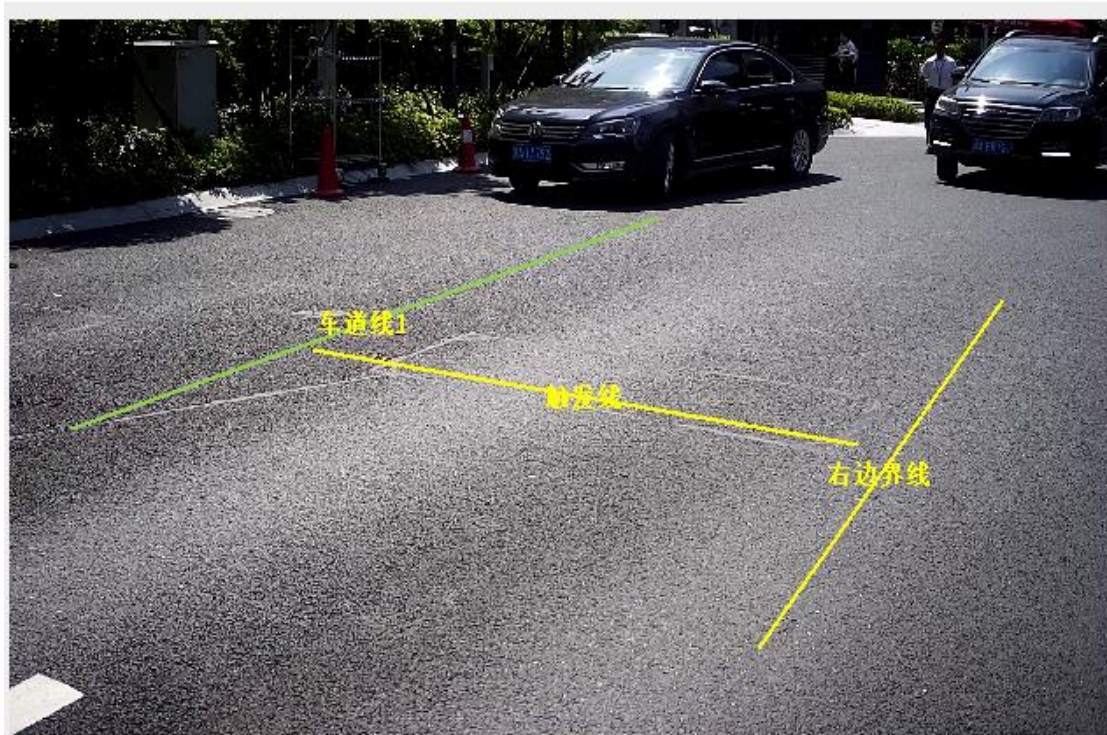


图4-3 车道线和触发线

步骤5 单击“完成”

步骤6 测试车辆经过线圈，单击“图片”查看抓拍结果，成功，即可正常抓拍。



说明

若现场为其他触发模式，请参见《操作手册》进行抓拍配置。

附录A 网线制作

一体机网口与交换机相连的双绞线（直通线），制作方式如图 A-1 所示。



图A-1 直通线



说明

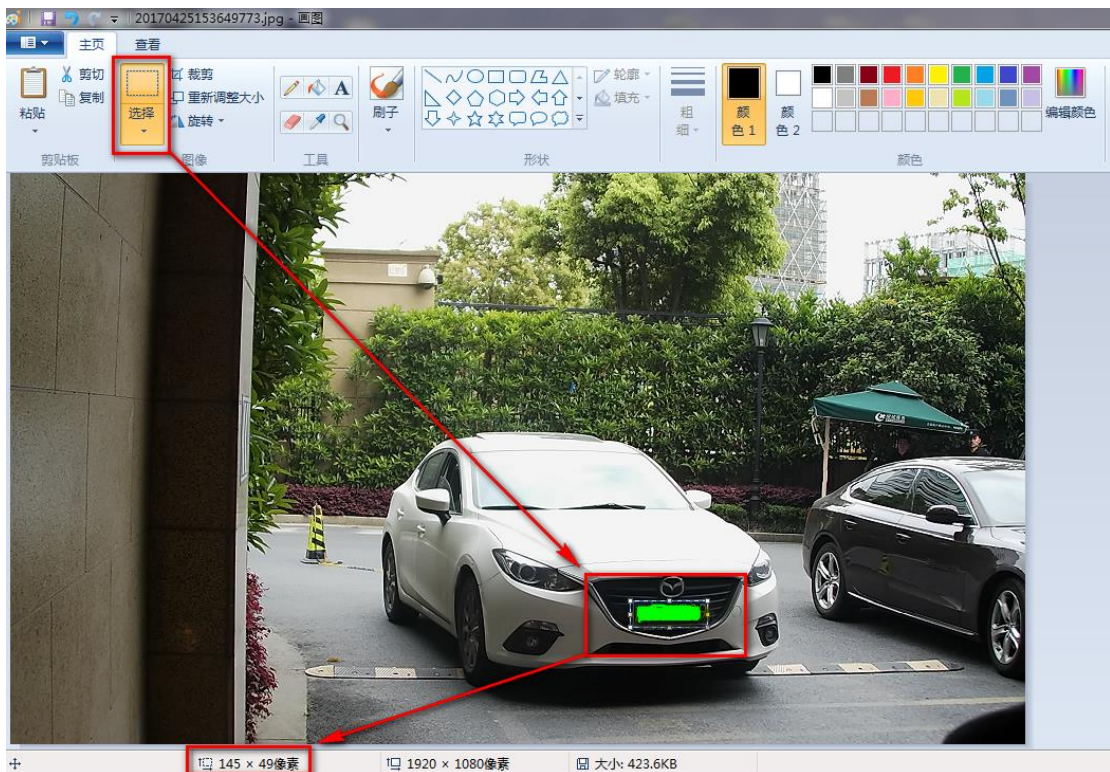
一体机为千兆网络，具有网线自动交叉功能，不需要进行网线交叉。

附录B 测量车牌像素

步骤1 使用截图工具截取整个场景图，并保存。

步骤2 使用画图工具打开图片。

步骤3 在图片中截取车牌，截图工具下方显示车牌像素点，如表 B-1 所示。



表B-1 测量像素点

附录C 维护说明

镜头维护

镜头表面镀有防反射镀膜，沾有灰尘、油脂、指纹等时会产生有害物质并导致其性能下降或引起刮痕，一旦发现污垢时请按下列方法处理。

步骤1 使用吹气球或软毛刷清洁镜头表面的灰尘，避免擦拭过程中灰尘颗粒划伤镜头表面防反射膜。

步骤2 用软棉布或镜头擦拭纸蘸取酒精或镜头擦拭液，轻轻从中间向边缘擦拭镜头表面。



注意

不要用力挤压镜头表面，擦拭液也不可蘸取过多，保证擦拭布湿润，但擦拭液不能被挤出为宜。仍未擦拭干净，可更换擦拭布反复操作多次。

玻璃维护

将灰尘、水滴或油用软布轻轻拭去并使之干燥，再用无油棉布或镜头清洁纸沾上酒精或镜头清洁液后自中心向外擦拭。仍未擦净可换布反复擦拭数次。

建议您对设备系统进行定期的网络安全评估，本公司可以提供相应的专业技术服务。



注意

- 为保证设备良好运行，禁止拆开设备面板。
 - 拆开设备面板即表示您同意放弃保修权利。
-

限制物质或元素标识表



《电器电子产品有害物质限制使用管理办法》限制物质或元素标识表

部分名称	《电器电子产品有害物质限制使用管理办法》限制物质或元素					
	铅(Pb)	汞(Hg)	镉(Cd)	六价铬 (Cr VI)	多溴联苯 (PBB)	多溴二苯醚 (PBDE)
金属部件	×	○	○	○	○	○
塑料部件	○	○	○	○	○	○
玻璃部件	×	○	○	○	○	○
线路板	×	○	○	○	○	○
电源（如果有）	×	○	○	○	○	○
附件	×	○	○	○	○	○
本表格依据 SJ/T 11364-2014 的规定编制。						
○ 表示该有害物质在该部件所有均质材料中的含量均在 GB/T 26572-2011 规定的限量要求下。						
×表示该有害物质至少在该部件某一均质材料中的含量超出 GB/T 26572-2011 规定的限量要求，且目前业界没有成熟的替代方案，符合欧盟 RoHS 指令环保要求。						

本产品超过使用期限或者经过维修无法正常工作后，不应随意丢弃，请交由有废电器电子产品处理资格的企业处理，正确的方法请查阅国家或当地有关废弃电器电子产品处理的规定。



保修服务

感谢您选用本产品，为了您能够充分享有完善的售后服务支持，请您在购买后认真阅读本产品保修卡的说明并妥善保存。

我们将按照海康威视产品标准保修承诺为您提供售后服务，售后服务政策明细请查看海康威视官网。部分信息摘录如下：

1. 保修期自产品首次购买之日起算，购买日以购买产品的发票日期为准。如无有效发票，则保修期将自产品出厂日推算。产品发票日期晚于产品实际交付日的，保修期自产品实际交付日起算。保修期限参考售后服务政策中的《海康威视产品标准保修期》执行。

2. 不保修范围(仅摘录部分,具体请见售后服务政策):

①超出规定的保修期限的;

②因误用、意外、改装、不适当的物理或操作环境、自然灾害、电涌及不当维护或保管导致的故障或损坏;

③第三方产品、软件、服务或行为导致的故障或损坏;

④产品使用过程中发生的正常脱色、磨损和消耗;

⑤产品可以不间断或无错误地正常运行;

⑥数据丢失或损坏;

⑦消耗零部件，除非是因材料或工艺缺陷而发生的故障;

⑧不能出示产品有效保修凭证和有效原始购物发票或收据，产品原序列号标签有涂改、替换、撕毁的现象、产品没有序列号或保修凭证上的产品型号或编号与产品实物不相符合的;

⑨未按随附的说明、操作手册使用产品，或者产品未用于预定功能或环境，海康威视经证实后确定您违反操作手册的任何其他情况。

3. 海康威视不对销售商或任何第三方对您的额外承诺负责，您应向这些第三方要求兑现。

用户名称：_____

详细地址：_____

电话：_____

产品型号 (Model) : _____

产品编号 (S/N) : _____

购买日期：__年__月__日

销售商：_____

电话：_____

注意：

1. 凭此卡享受保修期内的免费保修及保修期外的优惠性服务。

2. 本保修卡仅适用于本保修卡内产品，由销售单位盖章后方有效。

3. 特殊项目的产品保修条款以具体购销合同为准。



杭州海康威视数字技术股份有限公司
HANGZHOU HIKVISION DIGITAL TECHNOLOGY CO., LTD.

www.hikvision.com
服务热线：400-800-5998

UD15601B