

The logo features the word "HIKVISION" in a bold, italicized, white sans-serif font, centered within a red horizontal bar. The bar has a white diagonal stripe on the left side.

**HIKVISION**

一体机

用户手册

## 关于本文档

- 本文档仅作为相关产品的指导说明，可能与实际产品存在差异，请以实物为准。
- 因产品版本升级或其他需要，杭州海康威视数字技术股份有限公司或其关联公司（以下简称“海康威视”）可能对本文档进行更新，如您需要最新版文档，请您登录海康威视官网查阅（[www.hikvision.com](http://www.hikvision.com)）。除非另有约定，海康威视不对本文档提供任何明示或默示的声明或保证。
- 海康威视建议您在专业人员的指导下使用本文档。

## 关于本产品

本文档描述的产品仅供中国大陆地区销售和使用。本产品只能在购买地所在国家或地区享受售后服务及维保方案。

## 知识产权声明

- 海康威视对本文档中所描述产品包含的技术享有相关的著作权和/或专利权，其中可能包括从第三方处获得的许可。
- 本文档的任何部分，包括文字、图片、图形等的著作权均归属于海康威视。未经书面许可，任何单位或个人不得以任何方式摘录、复制、翻译、修改本文档的全部或部分。
- **HIKVISION**、**海康威视**等为海康威视的注册商标。
- 本文档涉及的其他商标由其所有人各自拥有。

## 责任声明

- 在法律允许的最大范围内，本文档以及所描述的产品（包含其硬件、软件、固件等）均“按照现状”提供，可能存在瑕疵或错误。海康威视不提供任何形式的明示或默示保证，包括但不限于适销性、质量满意度、适合特定目的等保证；亦不对使用本文档或使用海康威视产品导致的任何特殊、附带、偶然或间接的损害进行赔偿，包括但不限于商业利润损失、系统故障、数据或文档丢失产生的损失。
- 您知悉互联网的开放性特点，您将产品接入互联网可能存在网络攻击、黑客攻击、病毒感染等风险，海康威视不对因此造成的产品工作异常、信息泄露等问题承担责任，但海康威视将及时为您提供产品相关技术支持。
- 使用本产品时，请您严格遵循适用的法律法规，避免侵犯第三方权利，包括但不限于知识产权、数据权利或其他隐私权。您亦不得将本产品用于大规模杀伤性武器、生化武器、核爆炸或任何不安全的核能利用或侵犯人权的用途。
- 如本文档内容与适用的法律相冲突，则以法律规定为准。

© 杭州海康威视数字技术股份有限公司。保留一切权利。

# 前言

## 资料获取

访问本公司官网（[www.hikvision.com](http://www.hikvision.com)）获取说明书、应用工具和开发资料。




## 概述

本节内容的目的是确保用户通过本手册能够正确使用产品，以避免操作中的危险或财产损失。在使用此产品之前，请认真阅读产品手册并妥善保存以备日后参考。

本文指导您完成设备的安装和功能配置。

## 符号约定

对于文档中出现的符号，说明如下所示。

符号	说明
 说明	说明类文字，表示对正文的补充和解释。
 注意	注意类文字，表示提醒用户一些重要的操作或者防范潜在的伤害和财产损失危险。如果不加避免，有可能造成伤害事故、设备损坏或业务中断。
 危险	危险类文字，表示有高度潜在风险，如果不加避免，有可能造成人员伤亡的重大危险。

## 安全须知




### 电气安全

- 设备安装使用过程中，必须严格遵守国家和使用地区的各项电气安全规定。
- 如需要在特殊环境（例如户外山顶、铁塔、森林等）使用时，请在设备进线端加防雷器。
- 如果设备含有可更换的保险丝，警告！请使用同型号的保险丝更换，否则有电击或着火危险。
- 如果设备电源零线上有保险丝，警告！双极/中线熔断！保险丝动作后设备内部仍然带电的部件可能会造成维修人员维修期间危险。
- 如果设备无电源开关，设备的插头或插座是断开电源的装置，请勿遮挡，便于插拔。
- 设备断电后，外部进线侧的裸露零部件（如插头金属部分）仍带电，5分钟内请勿触碰。
- 如果设备是永久连接式且无断开装置，与设备连接的建筑物设施应提供一个符合规格的断开装置。
- 如果设备是永久连接式且无过流保护装置，请在设备外部提供一个符合规格的过流保护装置，且不得超过建筑物配备的过流保护规格。
- 如果设备是永久连接式且无全级开关，该设备连接的建筑物设施必须有全极电源开关。
- 如果设备电源线需连接端子通电，请确保接入电网电源的电压及接线线序正确，避免引起着火或电击危险。
- 如果设备带有危险带电端子，设备与危险带电端子连接的外部导线需要由专业人员安装。

### 防火防烫

- 设备上不要放置裸露的火焰源，如点燃的蜡烛。
- 如果设备含散热孔，通风孔不要覆盖诸如报纸、桌布和窗帘等物品而妨碍通风。请勿将设备放在沙发上、地毯上或其它类似物体表面，避免阻塞散热孔。
- 如果设备含散热孔，为确保良好的通风环境，建议设备与四周的距离需符合散热距离要求。
- 如果设备底部具有直径 $>3\text{ mm}$ 的圆形开孔或对角线 $>3\text{ mm}$ 的其他形状开孔，或无防护挡板，请注意着火危险，设备仅安装在混凝土或其他非可燃的表面上。
- 如果包装里包含适配器，仅使用提供的适配器。如果设备未自带电源，请确保供电的适配器或其他电源满足LPS，供电电源输出参数请参考产品标签。
- 如果设备含发热零部件，该设备的外壳、散热部件等位置温度可能过热，需要断电半小时后才能接触。

### 机械安全

- 如果设备含有警告标识，表示设备含有锐边或锐角，请勿触碰尖锐边缘。
- 如果设备内含警告标识或，表示含有运动风扇叶或运动电动机，身体部位请远离，维修时请断开电源。
- 如果设备有预定使用方向要求，搬运或使用设备时请保持正确方向。

### 设备保养与维护

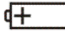
- 如果设备出现冒烟现象，产生异味，或发出杂音，请立即关掉电源并且将电源线拔掉，及时与经销商或服务中心联系。
- 如果设备工作不正常，请联系购买设备的商店或最近的服务中心，不要以任何方式拆卸或修改设备。对未经认可的修改或维修导致的问题，本公司不承担任何责任。
- 请妥善保存设备的全部原包装材料，以便出现问题时，使用包装材料将设备包装好，寄到代理商或返回厂家处理。非原包装材料导致的运输途中的意外损坏，本公司不承担任何责任。
- 通电请勿触摸内部结构，当心机械伤人。

- 严禁在弹簧拉伸张紧且没有原装杆件平衡弹簧拉力的情况下调试或使用，否则设备会损坏，且会伤人。
- 道闸需搭配外接保护设备（防砸线圈、防砸雷达等）使用，否则会有异常落杆导致砸车伤人风险。
- 道闸在通电使用期间，闸杆下严禁人员站立、行走或摆放物体。
- 手动摇杆需在设备断电时操作，需特别注意，停电时应先关闭电源再操作手动摇杆。
- 箱体外壳必须保持接地。
- 用户不得擅自更改本机内部线路和机械结构。
- 道闸杆严禁加长、截短、更改杆型及使用第三方杆件。
- 大风冰雪等恶劣天气，需做好加固、除冰除雪等维护，必要时拆除杆件以确保设备无损坏或伤人。
- 如果设备安装在沿海区域，需要考虑海水侵蚀防护，避免设备出现海水侵蚀。
- 雨天维修设备，请将设备机箱门接缝处的雨水擦拭干净，避免雨水掉落进入设备。

## 使用环境

- 请避免物体摔落到设备上或大力振动设备，使设备远离存在磁场干扰的地点。避免将设备安装到表面振动或容易受到冲击的地方，忽视此项可能会损坏设备。
- 请勿在极热、极冷、多尘、有腐蚀性、高盐碱或者高湿度的环境下使用产品，具体温、湿度要求参见产品的参数表。
- 如果设备含有镜头，请不要将设备的镜头瞄准强光物体，如太阳、白炽灯等，否则会造成镜头的损坏。
- 设备需存放于干燥无腐蚀性气体的环境，避免将设备存放在阳光直射、通风不良或热源附近（如加热器、暖气）等地点，忽视此项可能会导致火灾危险。

## 电池

- 不要吞咽电池，化学灼伤危险！
- 对于包含纽扣电池的产品，如果吞食纽扣电池，在2个小时内就可能造成严重的内部灼伤并可能导致死亡。
- 让儿童远离新的和使用过的电池。
- 如果电池仓未安全闭合，停止使用该产品并使之远离儿童。
- 如果你认为电池可能被吞食或放置在身体的任何部位内，立即寻求医疗救助。
- 警告：如果使用错误型号的电池可能导致爆炸危险。
- 使用错误型号的电池更换（例如某些类型的锂电池）可能导致安全防护失效。
- 请勿将电池投入火中或加热炉中，不要挤压、折弯或切割电池，可能会造成爆炸。
- 请勿将电池放置在极高温环境中，可能导致电池爆炸或泄漏可燃液体或气体。
- 请勿将电池放置在极低气压环境中，可能导致电池爆炸或泄漏可燃液体或气体。
- 废弃电池对环境会造成污染，请按照说明处置使用完的电池。
-  标识电池座本身和标识座内电池的定位。
- +标识使用或产生直流设备的正极。-标识使用或产生直流设备的负极。

## 系统安全

- 支持网络接入的设备，若接入互联网可能面临网络安全问题，请您加强个人信息及数据安全的保护。当您发现设备可能存在网络安全隐患时，请及时与我们联系。
- 请您理解，您有责任合理配置所有的密码及其他相关产品安全设置，并妥善保管好您的用户名和密码。

## 安装须知

- 如果设备需要安装后使用：
  1. 请严格参照快速入门指南中的安装方法进行设备安装。

2. 为防止伤害，必须将设备牢固地固定于安装面上。
- 请将设备可靠放置在稳定的位置。否则，若倾倒可能会造成严重人身伤害或伤亡。
  - 如果设备需要墙装或天花板面安装，安装面要能承受设备安装在位后沿着设备重心方向向下施加的3倍设备重量的力，以及水平方向50N的力，设备要可靠在位，安装部件不能变形或断裂。
  - 对安装和维修人员的素质要求：
    - 具有从事安防相关系统安装、维修的资格证书或经历，并有从事相关工作（如高空作业等）的资格，此外还必须具有如下的知识和操作技能。
    - 具有安防相关系统及组成部分的基础知识和安装技能。
    - 具有低压布线和低压电子线路接线的基础知识和操作技能。
    - 具备基本网络安全知识及技能，并能够读懂本手册内容。
  - 对升降设备的要求：
    - 使用适合安装地点和设备安装方式的安全升降设备。
    - 升降设备具有达到安装位置的足够的举升高度。
    - 升降设备具有良好的安全性能。

### 裸电接线安全须知

如果设备出厂未配备电源适配器，需进行裸电接线：

- 设备与危险带电端子连接的外部导线需要由专业人员安装。
- 在接线、安装或拆卸设备之前，请确保电源已断开。
- 电源或设备的保护接地应可靠连接到建筑设备的保护接地。
- 电源内有高压，请勿拆解。
- 如果电源或设备出现冒烟、异味或杂音等现象，请立即断开设备电源，及时与经销商或服务中心联系。不可擅自维护或更换组件。
- 如果本设备需要您自行接线，请务必按照设备标签电气参数选择对应线材供电，并采用标准剥线钳对应档位剥线，且长度适宜，外部不得有裸露导体存在，以避免引起严重后果。

# 目 录

第 1 章 产品介绍	1
1.1 产品简介	1
1.2 产品特性	1
1.3 产品概览	1
第 2 章 产品安装	3
2.1 安装环境	3
2.2 安装设备	3
2.2.1 组合栏杆	3
2.2.2 固定设备	4
2.2.3 安装栏杆	6
2.3 接线	7
第 3 章 调试	9
3.1 调试抓拍机	9
3.1.1 调整镜头	9
3.1.2 快速设置抓拍	11
3.2 调试设备开关	12
3.2.1 遥控器控制	12
3.2.2 按钮操作	12
第 4 章 维护	15
4.1 定期检查	15
4.2 发生撞杆后检查	15
4.3 观察故障代码排障	15
4.4 断电后手动抬落杆处理方法	16
A. 外设接口	18

# 第 1 章 产品介绍

## 1.1 产品简介

一体机是用于道路上限制机动车行驶的通道出入口管理设备，可通过停车场管理系统自动控制起落杆，也可通过遥控器/按钮等多种方式控制起落杆。可广泛应用于公路收费站、停车场、小区、企事业单位门口。

## 1.2 产品特性

- 采用直流无刷电机，运行平稳，适用于出入口、ETC不停车收费等系统。
- 快速开闸，慢速落闸，上电自动学习开关限位位置。
- 支持过压过流保护功能，防止设备运行过程中因遇阻堵转而烧坏电机。
- 支持地感、红外等方式的防砸，并具备遇阻反弹等保护功能。

## 1.3 产品概览

设备部件组成如下图。



不同型号、不同开关向的设备，外观有所不同，本文以1种外观为例进行描述，具体请以实际设备为准。

---

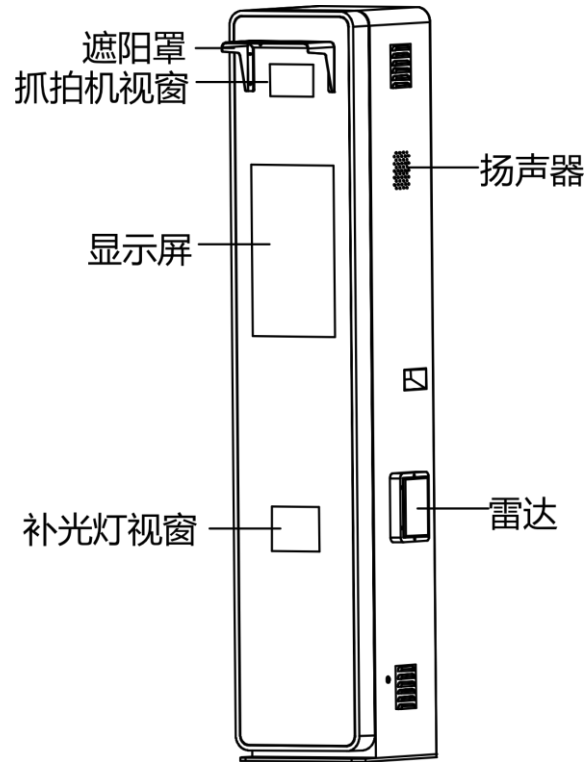


图1-1 概览

## 第 2 章 产品安装

### 2.1 安装环境

根据现场环境确定设备的安装位置，应注意以下几方面的要求：

- 设备区分左向和右向栏杆，需根据现场环境选择左右向栏杆。
- 设备安装位置必须满足栏杆摆动的空间充足。
- 选择水平安装地面。
- 安装面要求
  - 如果不做安装基础，安装面必须要能牢固地固定箱体，使设备能稳定地运行。
  - 如果做安装基础，建议用快干水泥做，安装基础要求：保持水平，高度大于300 mm，长宽大于设备实际安装面长宽，预埋固定螺栓（自备）。
- 若现场为防撞类设备，栏杆在受撞击时会90° 转开，确认此范围内无障碍物。
- 预埋线缆，穿线管需高出地面50 mm，防止路面积水进入线缆导致短路。
- 靠墙安装时，设备后盖与墙面需预留165 mm空间，方便接线等操作。

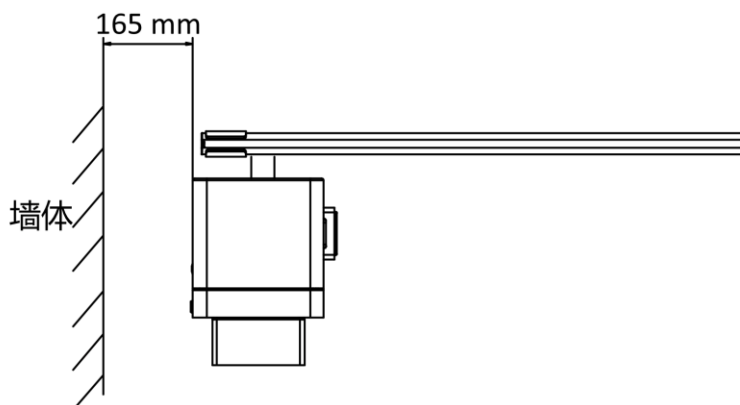


图2-1 靠墙安装预留空间

### 2.2 安装设备

#### 2.2.1 组合栏杆

拆开包装取出栏杆和配件，若设备栏杆为栅栏或折臂杆，请先组合栏杆，若设备栏杆为直杆，可跳过此节。

#### 折臂杆

使用折臂杆连接部件和螺丝组合折臂杆。

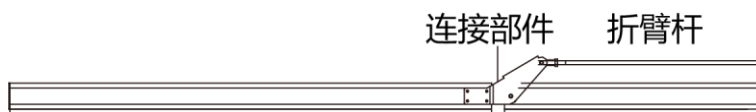


图2-2 组合折臂杆

## 栅栏杆

使用栅栏杆连接部件和螺丝组合主动杆和从动杆。

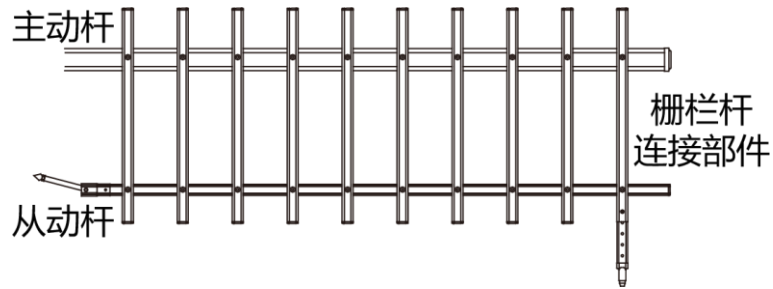


图2-3 组合栅栏杆

## 2.2.2 固定设备

### 操作步骤



注意

请将设备牢固固定在安装位置，必要时，请加安全防护措施，并定期检查牢固性。设备若倾倒或掉落可能会造成严重人身伤害或伤亡。

1. 按照下图所示尺寸，在安全岛上打孔（深度为120 mm左右）。

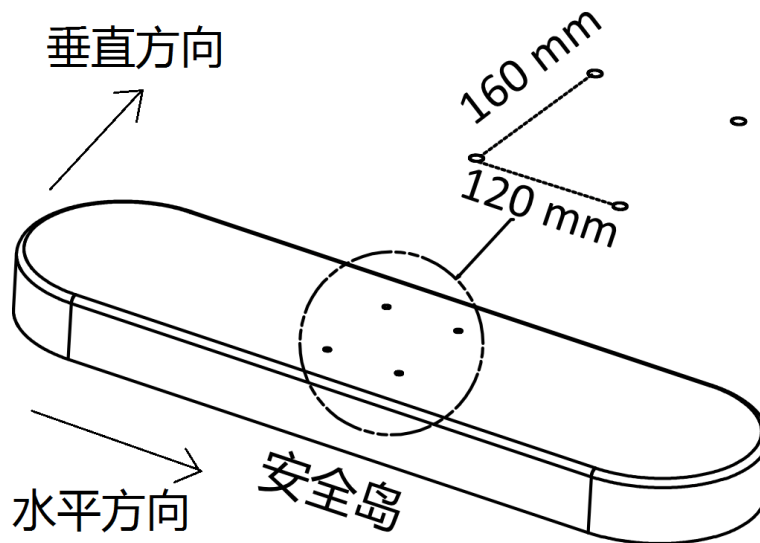


图2-4 标记安装位置



说明

安装孔位建议：

- 垂直方向靠近设备开关方向。
- 单通道：水平方向居中；双通道：水平方向远离入口方向。

- 取出包装内4颗M12 × 150的膨胀螺丝，打入安全岛孔位，拧紧螺母（打开膨胀螺丝，使膨胀螺丝抓地），退出螺母。

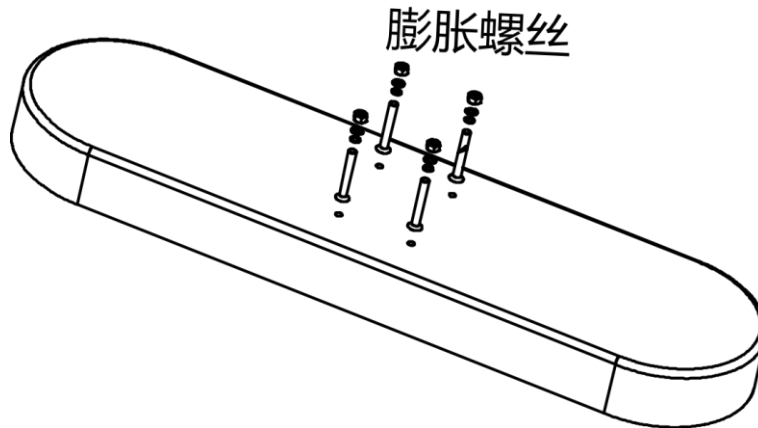


图2-5 安装膨胀螺丝

- 使用钥匙，分别打开机箱前门上下两个锁，旋转打开机箱前门。

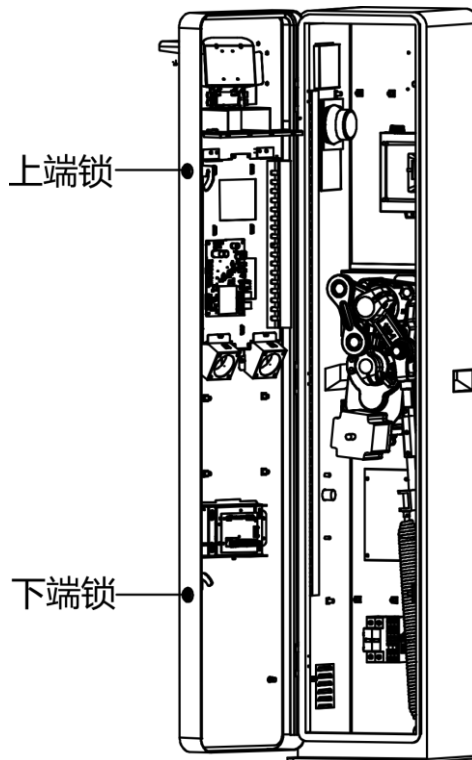


图2-6 打开机箱门

- 固定机身。
  - 取出压条，平行于机箱侧面，放在机身底部。
  - 保持栏杆夹头垂直向上，移动机身。



栏杆夹头需垂直向上，避免意外转动，造成事故。

- 3) 将机身放在安全岛的膨胀螺丝位置，使膨胀螺丝穿过设备压条，并保持压条与设备侧面方向平行。
- 4) 在膨胀螺丝上拧入并拧紧螺帽，固定机身。

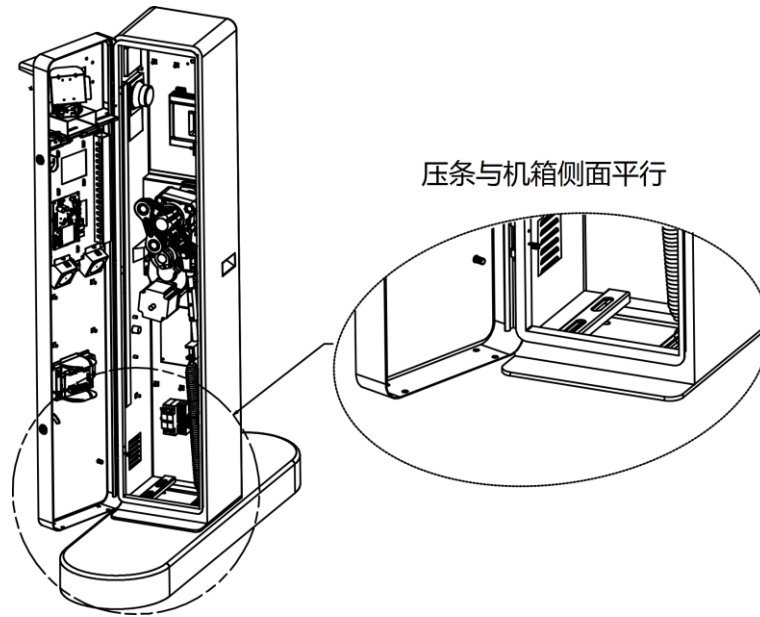


图2-7 固定机身

## 2.2.3 安装栏杆

### 操作步骤

1. 对齐夹头和栏杆孔位。
2. 穿入4颗M10螺丝。

### 说明

折臂杆和栅栏杆安装时，需要将折臂杆万向节或栅栏杆从动杆固定孔对齐机身安装孔位，将螺丝穿过安装孔，穿入机箱内部，安装垫片，并入并拧紧螺母，固定栏杆。

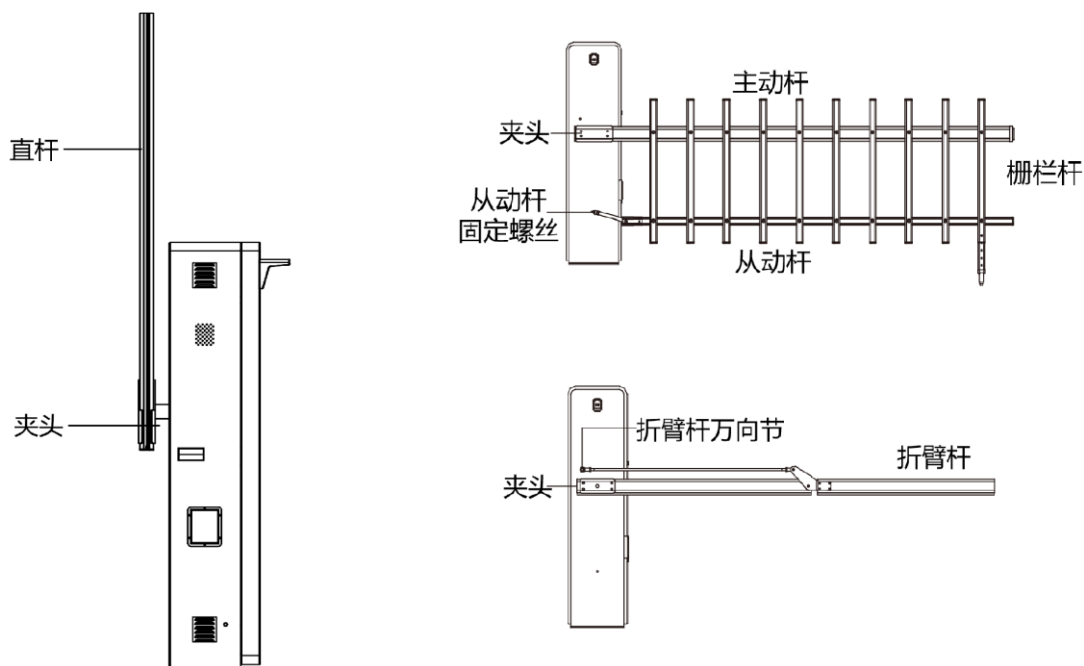


图2-8 安装栏杆

3. 螺丝两端分别安装平垫、弹垫和螺帽。
4. 拧紧螺帽，固定栏杆，完成安装。

**!**注意

- 更换栏杆，需联系专业技术人员，自行更换，可能损坏设备。
- 杆件属于易损易耗品，大风等自然灾害恶劣天气造成的损坏，不在保修范围。

## 2.3 接线

将敷设的网线接入设备网络接口，电源线（RVV3 × 1.5 mm<sup>2</sup> 或更大规格）接入设备电源接口。关上并锁住机箱门，完成安装。

**i**说明

此网口用于网络访问抓拍机。

**!**危险

- 请在断电情况下接线，以免发生事故。
- 设备供电电压请查看参数表，当电压超过范围时需使用稳压装置。
- 请确保设备可靠接地，否则可能导致触电危险。

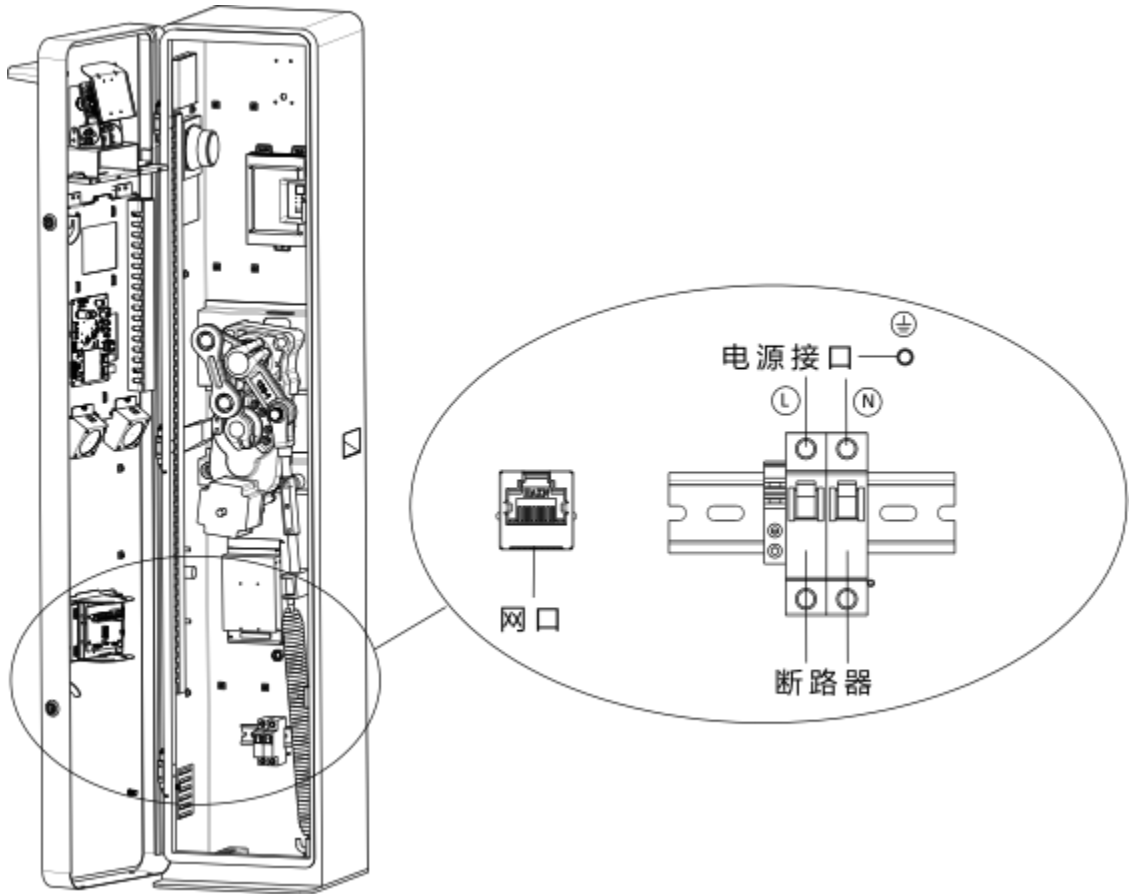


图2-9 接口

## 第 3 章 调试

设备安装完毕后，上电，设备自动进行开到位自检，停止后，可控制设备。

### 3.1 调试抓拍机

抓拍机详细操作指导请扫描下方二维码获取操作手册。



图3-1 扫描获取操作手册

#### 3.1.1 调整镜头

根据实际场景调整镜头位置，实现车牌抓拍。

##### 前提条件

- 在实际场景内停放车辆（或过车位置放置车牌），镜头水平方向距离车牌4 m，方便调试。
- Web登录抓拍机。

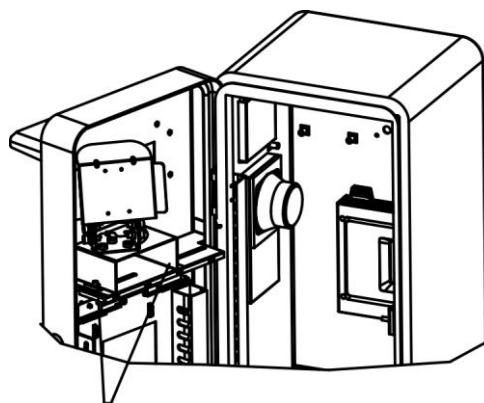
##### 操作步骤



本文以1种外观为例展示镜头调节，具体请以实际设备为准。

---

1. 打开机身前门，在顶部找到镜头固定位置。
2. 单击**实时收图**，观察图像。
3. 调整镜头前后位置。
  - 1) 拧松螺丝。



拧松调整镜头前后位置

图3-2 调整位置

- 2) 根据实际情况，调整镜头前后位置。
4. 调整镜头方向。
  - 1) 拧松万向节螺丝。

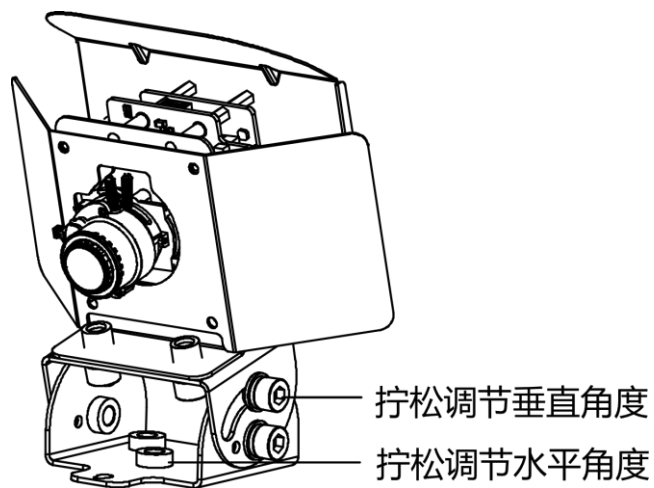


图3-3 调整方向

- 2) 根据现场情况和如下要求，调整镜头垂直和水平方向。
  - 使车身进入抓拍区域。
  - 车牌处于图像正前方，高度位于设备图像高度1/3处。



图3-4 调整效果

- 3) 拧紧所有螺丝，固定镜头位置。
5. 关闭并锁上机身前门。

## 3.1.2 快速设置抓拍

当现场已安装IO线圈，并接入了设备触发抓拍，可通过快速配置，可快速完成车牌基础参数，实现抓拍前提条件

已调整好抓拍机位置。

### 操作步骤

1. 单击界面右上角快捷菜单 **快速配置**。
2. **可选操作**: 如需修改设备IP地址，可输入新的IP地址、子网掩码和默认网关。
3. 根据实际使用场景，选择**场景模式**。
4. 单击**下一步**，调节图像，使车牌像素满足120~180。
  - 支持Web控制调焦的设备，长按 / 调节焦距，长按 / 聚焦。
  - 仅支持镜头调节杆调焦的设备，使用调节杆调整焦距和聚焦。

### 说明

- 部分设备需通过镜头调节杆调整焦距和聚焦，请以实际为准。
- 测量车牌像素有2种方式，分别如下：
  - 单击**预览** → **实时抓拍**，单击 ，在车牌位置画框，测量车牌像素。
  - 使用Windows自带画图工具测量车牌像素。
- 上文中介绍的车牌宽度像素，需要在抓拍分辨率设置为1920 × 1200的前提下。
- 定焦设备焦距不可调节，请以实际设备为准。

5. 在画面上拖动车道线和触发线，调整至实际过车位置。

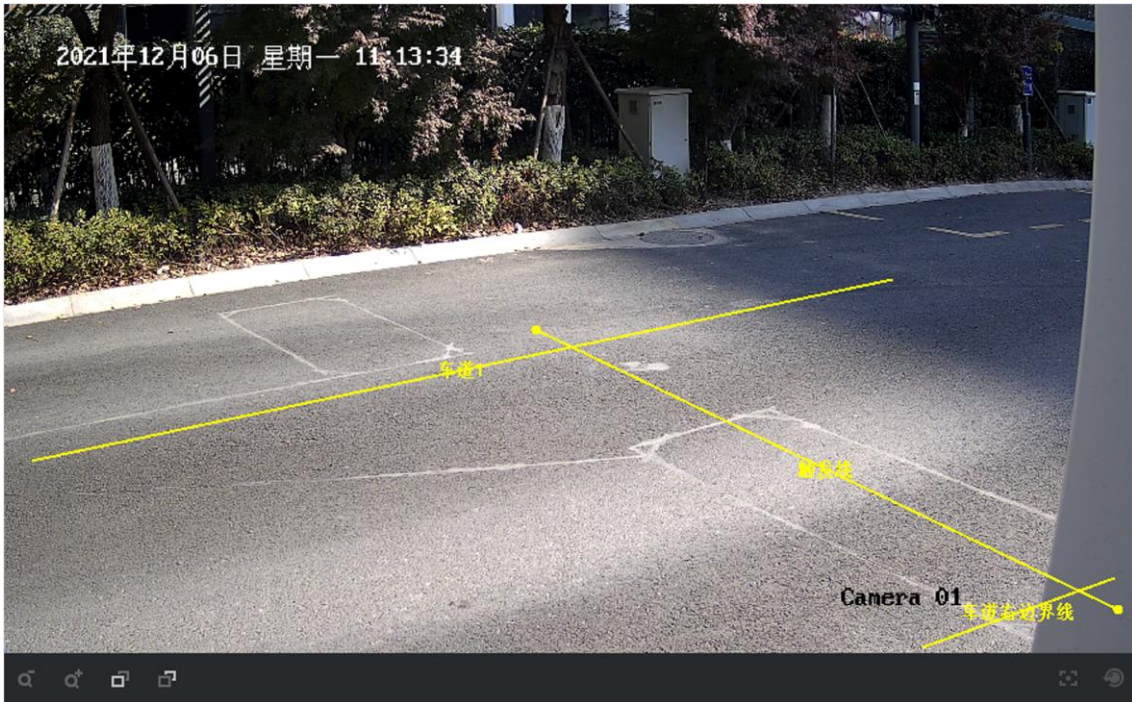


图3-5 车道线和触发线

- 单击**完成**。
- 测试车辆经过线圈，单击**图片**查看抓拍结果。

#### 说明

若现场为其他触发模式，请参见《操作手册》进行抓拍配置。

成功，即可正常抓拍。

## 3.2 调试设备开关

### 3.2.1 遥控器控制

设备开机自检后，使用出厂配置的遥控器进行开、关、停的控制。

### 3.2.2 按钮操作

打开机身前门，可查看到设备按钮和数码管，可通过设备按钮和数码管显示菜单状态，控制设备。设备开到位置、关到位置、抬杆速度等都有初始状态，不能满足现场需要时，可通过按钮进行调整。

#### 说明

调整完成后需关闭并锁上机身前门。

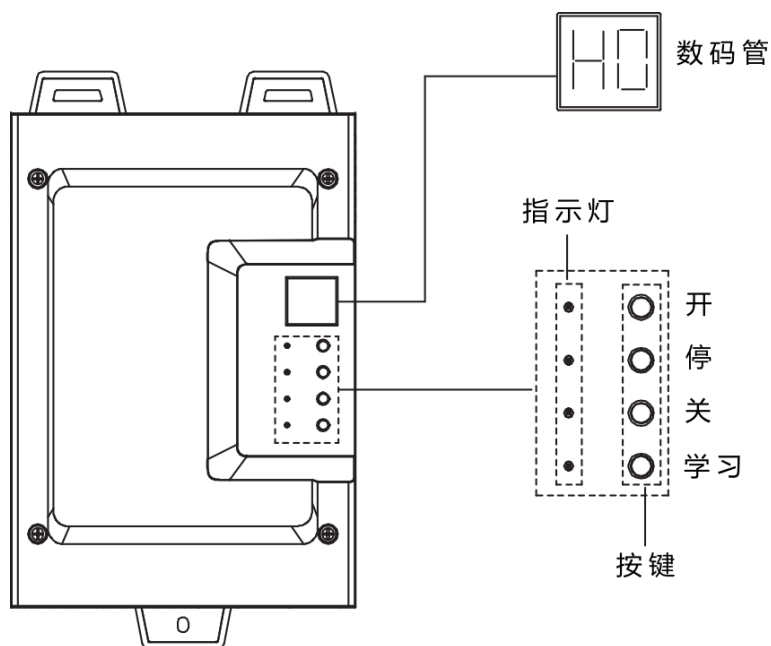


图3-6 控制按钮

**i**说明

- 操作中长按表示按3 s以上。
- 设备上带有数码管，显示菜单状态（H0等）和故障代码（16进制字符，例如1A）。设备数码管出现故障代码，表示运行错误，请联系我司技术人员进行相关问题排查。

表3-1 设备按键操作说明

序号	功能	按钮操作
1	开/关/停	开/关/停止道闸。
2	遥控器学习/清对	<ol style="list-style-type: none"> <li>1. 按开，让设备处于开到位状态。</li> <li>2. 长按学习，显示H0。短按关，调整到H4。</li> <li>3. 长按学习，显示PA。</li> <li>4. 短按遥控器按键2次，显示00，完成学习。长按停止，显示H4，完成清对。</li> <li>5. 短按学习，退出设置。</li> </ol> <p><b>i</b>说明 设备最多支持匹配48个遥控器。</p>
3	车队模式	<ol style="list-style-type: none"> <li>1. 按开，让设备处于开到位状态。</li> <li>2. 长按学习，显示H0。短按关，调整到H5。</li> <li>3. 长按学习，显示0（关闭模式）。短按开/关，调整到1（开启模式）。</li> <li>4. 短按学习，退出并保存当前设置。再次短按学习，退出设置。</li> </ol>

# 一体机 用户手册

序号	功能	按钮操作
4	自动落杆	<ol style="list-style-type: none"> <li>1. 按开，让设备处于开到位状态。</li> <li>2. 长按学习，显示H0。短按关，调整到H6。</li> <li>3. 长按学习，显示0（关闭模式）。短按开/关，调整到1（开启模式）。</li> <li>4. 短按学习，退出并保存当前设置。再次短按学习，退出设置。</li> </ol>
5	自动落杆时间	<ol style="list-style-type: none"> <li>1. 按开，让设备处于开到位状态。</li> <li>2. 长按学习，显示H0。短按关，调整到H7。</li> <li>3. 长按学习，显示当前自动落杆时间。短按开/关，调整到所需落杆时间。</li> </ol> <p>说明 显示落杆时间 × 10=实际落杆时间，单位为s。例如显示3，实际落杆时间为30 s。</p>
6	遥控器锁闸	<ol style="list-style-type: none"> <li>1. 按开，让设备处于开到位状态，显示rL。</li> </ol> <p>说明 通过控制信号，让道闸出于开到位状态时，显示LC。</p> <ol style="list-style-type: none"> <li>2. 长按学习，显示H0。短按关，调整到H8。</li> <li>3. 长按学习，显示0（关闭模式）。短按开/关，调整到1（开启模式）。</li> <li>4. 短按学习，退出并保存当前设置。再次短按学习，退出设置。</li> </ol>
7	开到位输出模式	<ol style="list-style-type: none"> <li>1. 按开，让设备处于开到位状态。</li> </ol> <p>说明 默认为开启。</p> <ol style="list-style-type: none"> <li>2. 长按学习，显示H0。短按关，调整到H9。</li> <li>3. 长按学习，显示0（关闭模式）。短按开/关，调整到1（开启模式）。</li> <li>4. 短按学习，退出并保存当前设置。再次短按学习，退出设置。</li> </ol>

## 第 4 章 维护

### 4.1 定期检查

设备应三个月维护一次，需检查以下内容。

- 检查机械传动是否平稳。
- 检查接线、接地、整机螺钉是否松动。
- 检查整机是否有异响。

### 4.2 发生撞杆后检查

- 检查回转装置是否损坏，如损坏请及时更换。
- 检查栏杆是否弯曲，如弯曲请及时更换。
- 运行时是否有异响，如有异响请及时与售后服务机构联系。

### 4.3 观察故障代码排障

当设备运行异常，可打开顶盖，观察数码管代码进行相关方面问题排查。

表4-1 故障代码说明

序号	代码	排障说明
1	00	无错误。
2	01	<ul style="list-style-type: none"> <li>• 电机或控制板短路。</li> <li>• 负载过重。</li> </ul>
3	03	<ul style="list-style-type: none"> <li>• 负载过重。</li> <li>• 机芯弹簧未安装好。</li> </ul>
4	06	<ul style="list-style-type: none"> <li>• 母线电压过压。</li> <li>• 电源不匹配。</li> <li>• 电机人为反转。</li> <li>• 制动电阻失效。</li> </ul>
5	07	<ul style="list-style-type: none"> <li>• 母线电压过压。</li> <li>• 电源不匹配。</li> <li>• 电机短路。</li> <li>• 制动电阻失效。</li> </ul>
6	0d	<ul style="list-style-type: none"> <li>• 齿轮脱齿。</li> <li>• 开关限位损坏。</li> </ul>

序号	代码	排障说明
7	0E	学习过程中防砸或保护信号。排除干扰后按开，消除错误重新学习。
8	10	控制停或手柄停端口短路。
9	11	控制关或手柄关端口短路。
10	17	制动电阻未插好。
11	18	霍尔信号线未接或断线。
12	64	<ul style="list-style-type: none"> <li>● 栏杆不平衡。</li> <li>● 道闸未安装好。</li> </ul>
13	66	<ul style="list-style-type: none"> <li>● 齿轮脱齿。</li> <li>● 开关限位损坏。</li> </ul>

## 4.4 断电后手动抬落杆处理方法

设备突然断电或人为断电后，将无法自动抬落杆，可通过下述方法修复。  
打开前门，旋转手轮。

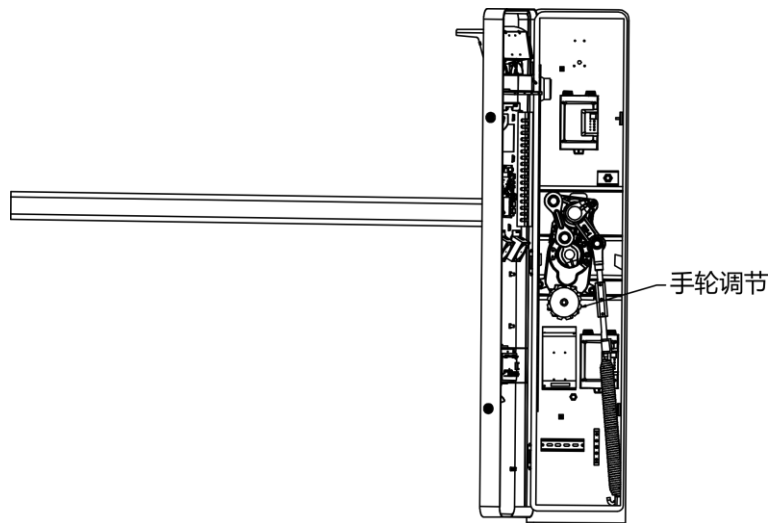


图4-1 调整位置

### 左向道闸

- 若设备处于关到位或中间状态，则逆时针旋转手轮，旋转过程中手不能松开手轮，缓缓抬起栏杆到开到位状态。
- 若设备处于开到位或中间状态，则顺时针旋转手轮，旋转过程中手不能松开手轮，缓缓落下栏杆到关到位状态。

### 右向道闸

- 若设备处于关到位或中间状态，则顺时针旋转手轮，旋转过程中手不能松开手轮，缓缓抬起栏杆到开到位状态。
- 若设备处于开到位或中间状态，则逆时针旋转手轮，旋转过程中手不能松开手轮，缓缓落下栏杆到关到位状态。

## A. 外设接口

打开上盖，可查看到设备接口如下图。



图A-1 接口示意图

表A-1 接口介绍


名称	描述	名称	描述
UPS+	用于接超级电容板。	公共	红绿灯供电电源进线端。
DET		绿灯	绿灯电源输出。
UPS-		控制开+	接入控制信号（开关量），设备执行开、停、关命令。
24V	24 VDC电源输入。	控制开-	

## 一体机 用户手册

名称	描述	名称	描述
GND	电机功率线接口。	控制关+	
U		控制关-	
V		控制停+	
W		控制停-	
GND	电机霍尔接口。	RS485+	用于输入485控制信号。
Hu		RS485-	
Hv		GND	
Hw		12V	用于接车检器的继电器输出，检测车辆状态。
NC		GND	
5V		地感+	
GND	用于接遥控接收模块。	地感-	开关量信号，将设备关的状态输出到检测单元。
485-		关到位+	
485+		关到位-	
5V		开到位+	<ul style="list-style-type: none"> <li>● 异常开闸报警输出。</li> <li>● 开关量信号，将设备开的状态输出到检测单元。</li> </ul>
红灯	红灯电源输出。	开到位-	

## B. 限制物质或元素标识表

《电器电子产品有害物质限制使用管理办法》限制物质或元素标识表

部分名称	《电器电子产品有害物质限制使用管理办法》限制物质或元素					
	铅(Pb)	汞(Hg)	镉(Cd)	六价铬(Cr VI)	多溴联苯(PBB)	多溴二苯醚(PBDE)
金属部件	×	○	○	○	○	○
塑料部件	○	○	○	○	○	○
玻璃部件	×	○	○	○	○	○
线路板	×	○	○	○	○	○
电源（如果有）	×	○	○	○	○	○
附件	×	○	○	○	○	○
本表格依据 SJ/T 11364-2014 的规定编制。						
○ 表示该有害物质在该部件所有均质材料中的含量均在 GB/T 26572-2011 规定的限量要求下。						
× 表示该有害物质至少在该部件某一均质材料中的含量超出 GB/T 26572-2011 规定的限量要求，且目前业界没有成熟的替代方案，符合欧盟 RoHS 指令环保要求。						
本标识内数字表示产品在正常使用条件下（请参考安全使用注意事项或产品安装环境说明）的环保使用期限。本产品的内外部组件可能也带有环保使用期限标识，其环保使用年限以该组件标识内的数字为准。						

本产品超过使用期限或者经过维修无法正常工作后，不应随意丢弃，请交由有废弃电器电子产品处理资格的企业处理，正确的方法请查阅国家或地区有关废弃电器电子产品处理的规定。

**产品质量合格证**  
Qualification Card

PASS

## C. 保修服务

感谢您选用本产品，为了您能够充分享有完善的售后服务支持，请您在购买后认真阅读本产品保修卡的说明并妥善保存。

我们将按照海康威视产品标准保修承诺为您提供售后服务，售后服务政策明细请查看海康威视官网。部分信息摘录如下：

1. 保修期自产品首次购买之日起算，购买日以购买产品的发票日期为准。如无有效发票，则保修期将自产品出厂日推算。产品发票日期晚于产品实际交付日的，保修期自产品实际交付日起算。保修期限参考售后服务政策中的《海康威视产品标准保修期》执行。

2. **不保修范围**(仅摘录部分,具体请见售后服务政策):

- ①超出规定的保修期限的;
- ②道闸杆件属于易损品，不做维保;
- ③现场道闸杆件自行改装或直接使用第三方杆件等导致设备故障或损坏，不做维保;
- ④因误用、意外、改装、不适当的物理或操作环境、自然灾害、电涌及不当维护或保管导致的故障或损坏;
- ⑤第三方产品、软件、服务或行为导致的故障或损坏;
- ⑥产品使用过程中发生的正常脱色、磨损和消耗;
- ⑦产品可以不间断或无错误地正常运行;
- ⑧数据丢失或损坏;
- ⑨消耗零部件，除非是因材料或工艺缺陷而发生的故障;
- ⑩不能出示产品有效保修凭证和有效原始购物发票或收据，产品原序列号标签有涂改、替换、撕毁的现象、产品没有序列号或保修凭证上的产品型号或编号与产品实物不相符合的;
- ⑪未按随附的说明、操作手册使用产品，或者产品未用于预定功能或环境，海康威视经证实后确定您违反操作手册的任何其他情况。

3. 海康威视不对销售商或任何第三方对您的额外承诺负责，您应向这些第三方要求兑现。

用户名称： \_\_\_\_\_

详细地址： \_\_\_\_\_

电话： \_\_\_\_\_

产品型号 (Model): \_\_\_\_\_

产品编号 (S/N): \_\_\_\_\_

购买日期： \_\_\_ 年 \_\_\_ 月 \_\_\_ 日

销售商： \_\_\_\_\_

电话： \_\_\_\_\_

### 注意：

- 1. 凭此卡享受保修期内的免费保修及保修期外的优惠性服务。
- 2. 本保修卡仅适用于本保修卡内产品，由销售单位盖章后方有效。
- 3. 特殊项目的产品保修条款以具体购销合同为准。

见远行更远

See Far, Go Further