

经销出入口补光抓拍一体机 DS-TCG3A5-E

DS-TCG3A5-E 系列出入口补光抓拍一体机

是由防护罩、镜头、摄像机、补光灯及电源组成。

设备采用高清晰逐行扫描 CMOS ,具有清晰度高、星光级低照度、帧率高、色彩还原度好等特点；

支持 H265 编码，节省存储空间；采用先进的深度

学习智能算法，实现视频检测抓拍，支持车牌、

车型、车标、子品牌、车身颜色、无牌车检测、

防跟车模式。产品广泛应用于小区、商场、学校、医院、机场、车站、加油站、4S 店、政府等出入口场景的车辆抓拍和识别。



型号

产品型号	功能描述	镜头类型
DS-TCG3A5-E	深度智能，车辆抓拍，车牌、车型、车标、车辆子品牌、车身颜色识别，电动变焦、自动光圈，内置 LED 补光灯，黑白名单控制，视频触发	3.1-6mm

主要特性

- **高清晰**：300 万像素高清摄像机，最大分辨率可达 2304×1296 ，帧率高达 25fps；
- **低照度效果**：1/3"逐行扫描 CMOS，成像效果好，0.022Lux 低照度监控效果，夜间看的更清；
- **双灯一体化**：内置红外白光一体化灯珠，有效满足不同的场景需求
- **集成度高**：集摄像机、护罩、LED 补光灯、镜头、电源适配器于一体，有效节省施工布线成本；
- **调试方便**：采用 3.1-6mm 电动变焦镜头，支持软件自动调焦，调试更加方便，场景适应性更广；
- **接口丰富**：丰富的控制接口，可直接控制道闸开/关，支持外接报警设备、LED 显示屏、音频输入输出等，支持经销显示屏以及语音播报
- **识别车牌种类多**：能够识别民用车牌（除 5 小车辆），新能源车牌等；
- **智能识别算法**：深度智能识别算法，支持 250 种车标，3000 种子品牌，13 种车型，11 种车身颜色识别等车辆特征识别，识别率 90%以上
- **授权名单控制**：可选配 TF 卡，支持授权名单的导入及对比，可直接联动道闸开闸，支持脱机运行；
- **多种触发模式**：支持线圈触发、视频触发等多种触发模式；捕获率高，纯视频识别，纯视频抓

拍时可捕获无车牌，捕获率 99.5%以上

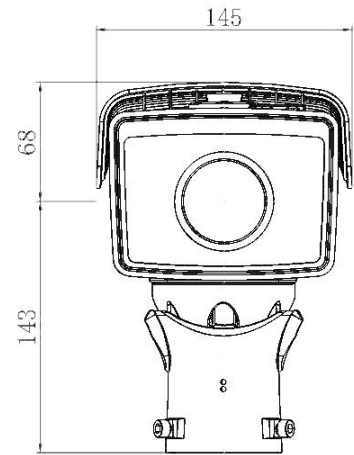
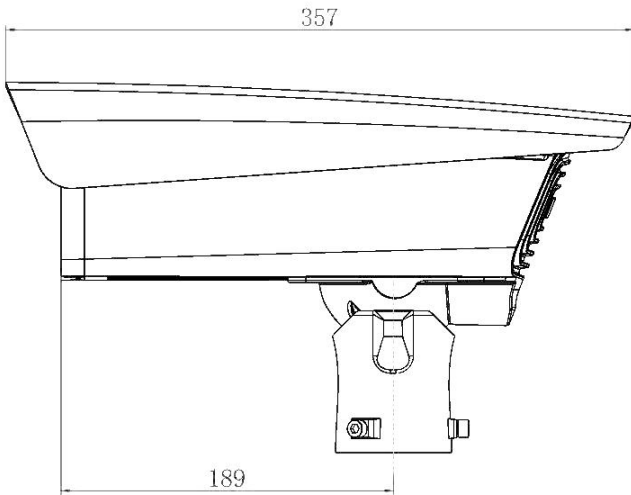
- **防跟车模式**：对于连续过车的场景，可实现跟车不落杆，有效解决拥堵问题；
- **无线传输（可选）**：支持 GLE 电信全网通无线传输功能，环境适应性更强。

技术参数

参数	型号	DS-TCG3A5-E
	300 万 1/3" CMOS 智能补光抓拍一体机	
摄像机		
传感器类型	1/3" Progressive Scan CMOS	
最小照度	彩色 0.022Lux@(F1.2,AGC ON) 黑白 0.011Lux @(F1.2,AGC ON)	
快门	1/30 秒至 1/100,000 秒	
镜头	电动镜头 3.1-6mm	
自动光圈	DC 驱动	
ICR 切换	支持	
压缩标准		
视频压缩标准	H.264/H.265/MJPEG	
压缩输出码率	32 Kbps~16M bps	
图像		
图像格式	JPEG	
最大图像尺寸	2304×1296	
帧率	25fps(2304×1296)	
图像设置	饱和度,亮度,对比度,白平衡,增益,3D 降噪通过软件可调	
网络功能		
存储功能	支持 SD/SDHC	
支持协议	TCP/IP,HTTP,DHCP,DNS,RTP,RTSP,NTP,支持 FTP 上传图片	
通用功能	心跳,密码保护,NTP 校时	
抓拍功能		
图片格式	采用 JPEG 编码,图片质量可设	
智能识别	车牌识别、车型识别、车标识别、车辆子品牌、车身颜色识别	
补光灯控制	补光灯自动光控、时控可选；	
接口		
通讯接口	1 个 RJ45 10M/100M 自适应以太网口	
串口	1 个 RS-485 接口，1 个 RS-232 接口	
内置 LED 灯	支持 2 个内置 LED 灯	
音频输入	1 路音频输入	
音频输出	1 路音频输出	
触发输入	3 路触发输入，其中 1 路 IO 触发输入、2 路报警输入	
触发输出	2 路继电器输出，支持道闸开	
内存卡插槽	1 个 TF 卡插槽，可选配 TF 卡，最大支持容量 64G	

无线模块 (选配)	1 个 GLE 全网通模块
一般规范	
工作温度和湿度	-25°C~70°C,湿度小于 90%(无凝结)
电源供应	AC100V~240V
防护等级	IP67
功耗	22W MAX

外形尺寸



Unit: mm